


NORMACONNECT® EuroCoupler



Rohr-zu-Rohr-Verbindung in Abgassystemen ohne Rohrendenbearbeitung


- ✓ Verbaut als Original-Teil in vielen Fahrzeugen von VW, Audi, Jaguar, Opel etc.
- ✓ Patentierte Dichtung mit bewährter Performance sorgt für reduzierte Leckageraten
- ✓ Die innere Hülse ist ausgerichtet und arretiert; dies ermöglicht eine verbesserte Dichtfähigkeit
- ✓ Ein U-förmiger Schlitz sorgt dafür, Toleranzen im Durchmesser beider Rohre auszugleichen und eine stärkere Verbindung zu erzielen

 Lufteinlass Ladeluft

 Abgasanlagen

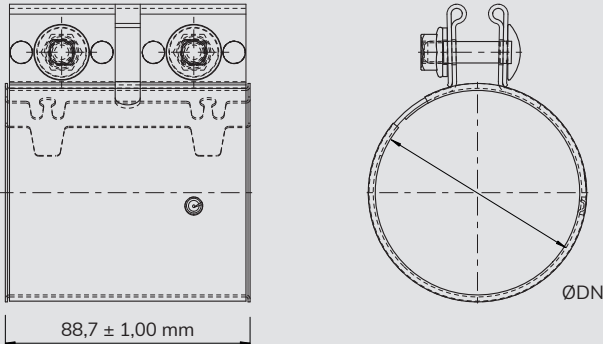
 Kühlsysteme

 Kraftstoff- & Ölsysteme

 Turboladeranbindungen

 Allgemeine Befestigungen

NORMACONNECT® EuroCoupler



Anwendungen

Der EuroCoupler ist ein leichter Rohrverbinder für Verbindungen im hinteren und mittleren Bereich von Abgasrohrsystemen in Personen- und Nutzfahrzeugen.

Material

Gruppe	W3
Band	1.4509 / 441SS
Hülse	1.4509 / 441SS
Schraube	Carbon Steel
Unterlegscheibe	Carbon Steel
Mutter	Carbon Steel

Artikelnummer	Beschreibung	ØDN (mm)	Verpackungsmenge (Stk)
0367 6005 040	EUROCOUPLER 40-441/88	40	25
0367 6009 045	EUROCOUPLER 45-441/88	45	25
0367 6010 050	EUROCOUPLER 50-441/88	50	25
0367 6008 055	EUROCOUPLER 55-441/88	55	25
0367 6011 060	EUROCOUPLER 60-441/88	60	25
0367 6022 065	EUROCOUPLER 65-441/88	65	25
0367 6033 070	EUROCOUPLER 70-441/88	70	25

NORMACONNECT® EuroCoupler ist Teil eines breiten Portfolios. Entdecken Sie mehr!

Technische Vorteile

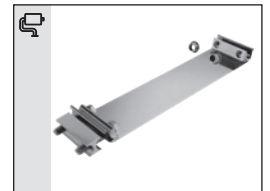
- ✓ Stellt eine wartungsfreundliche Verbindung her, bei der die Abgasrohre in keiner Weise beschädigt werden
- ✓ Vormontierte Einheit – einfache und zuverlässige Installation
- ✓ Ermöglicht sehr hohe Spannkraften



SEC



ACCUSEAL



EASYSEAL



Haben Sie weitere Fragen oder benötigen Sie eine persönliche Beratung?
 Unser Automotive Aftermarket Team freut sich auf den Kontakt mit Ihnen! Hotline +49 6181 403 264
 Oder besuchen Sie unsere Website, um mehr über unsere Produkte zu erfahren: norma-aftermarket.de

