

- 1 Dvojřítý těsnicí systém
- 2 Standardní pásková vložka
- 3 Upevňovací kroužek

Kombinovaná potrubní spojka

Axiální zajišťovací potrubní spojky **NORMACONNECT® COMBI GRIP/COMBI GRIP E** se používají ke spojování plastových trubek s kovovými trubkami.

Na straně, která se napojuje na plastovou trubku, je spojka opatřena speciálním kroužkovým kotvením s řadami plochých zubů, které se přitisknou na povrch trubky, aniž by došlo k poškození materiálu. Síla je zároveň na povrchu trubky rozložena rovnoměrně.

Na straně, která se napojuje na kovovou trubku, je spojka opatřena kroužkovým kotvením s kónickými zuby, které přilnou na povrch trubky. Díky speciální konstrukci tohoto kroužkového kotvení dokáže spojka odolat i velkým vibracím. Spona **NORMACONNECT® COMBI GRIP** obsahuje duté otočné čepy (menší průměry). Spona **NORMACONNECT® COMBI GRIP** obsahuje plné otočné čepy (větší průměry)

Stručný přehled výhod

- Odolné proti korozi
- Bez svařování
- Montáž bez speciálního nářadí
- Instalace a funkčnost při všech povětrnostních podmínkách (za horkého i studeného počasí)
- Opakovaně použitelná

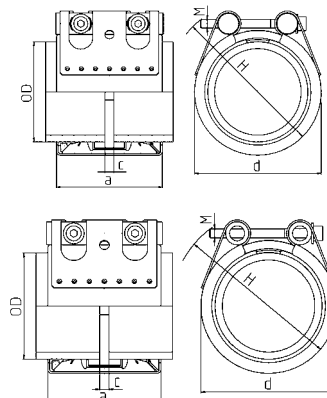
Informace

- Velikosti: od 38/40,0 mm do 406,0/406,0 mm:
- Pracovní tlak: 16,0 až 6,0 bar
- Materiál: AISI 304, AISI 316 Ti
- EPDM:
Velikosti od 26,9 mm do 168,3 mm: - 30 °C až + 125 °C
Velikosti > 180,0 mm: - 20 °C až + 80 °C
- NBR: od - 20 °C do + 80 °C

Materiály

W1	W2	W3	W4	W5
				X

Technické údaje a informace pro objednávání



COMBI GRIP/COMBI GRIP E



Axiální zajišťovací potrubní spojky NORMACONNECT® COMBI GRIP/COMBI GRIP E se používají ke spojování plastových trubek s kovovými trubkami.

Stručný přehled výhod

- Spona COMBI GRIP E obsahuje duté otočné čepy (menší průměry)
- Spona COMBI GRIP obsahuje plně otočné čepy (větší průměry)

Materiál

W5

NORMACONNECT® FGR COMBI GRIP E

Ø (vnější průměr)	Označení	Upínací rozsah Odmin - Odmax (mm)		PN ¹ [bar]	WP ² [bar]	C max (mm)	Rozměry (přibl.)			Hmotnost (přibl.) (kg/ks)	Zajišťovací šrouby s vnitřním šestihranem		W5 Č. výrobku	
		plast	kov				a (mm)	d (mm)	H (mm)		Závit	Utahovací moment (Nm)	EPDM	NBR
40,0 / 38,0	COMBI GRIP E 40,0 / 38,0	39,0-40,5	37,5-38,6	10	16	8	62	60	80	0,46	M 8 SW 6	15	0584 9360 038	0584 8660 038
40,0 / 42,4	COMBI GRIP E 40,0 / 42,4	39,0-40,5	41,7-43,0	10	16	8	62	65	85	0,47	M 8 SW 6	15	0584 9360 042	0584 8660 042
42,4 / 42,4	COMBI GRIP E 42,4 / 42,4	41,7-43,0	41,7-43,0	10	16	8	62	65	85	0,47	M 8 SW 6	15	0584 9360 043	0584 8660 043
48,3 / 48,3	COMBI GRIP E 48,3 / 48,3	47,6-50,5	53,3-54,6	10	16	17	78	70	90	0,5	M 8 SW 6	15	0584 9360 046	0584 8660 046
50,0 / 48,3	COMBI GRIP E 50,0 / 48,3	47,6-51,0	47,6-50,5	10	16	8	62	70	90	0,5	M 8 SW 6	15	0584 9360 048	0584 8660 048
56,0 / 54,0*	COMBI GRIP E 56,0 / 54,0	55,0-56,5	53,3-54,6	-	5*	17	78	80	100	0,62	M 8 SW 6	15	0584 9360 054	0584 8660 054
60,3 / 60,3	COMBI GRIP E 60,3 / 60,3	59,5-61,0	59,5-61,0	10	16	17	78	85	105	0,65	M 8 SW 6	20	0584 9360 060	0584 8660 060
63,0 / 60,3	COMBI GRIP E 63,0 / 60,3	62,0-63,5	59,5-61,0	10	16	17	78	85	105	0,65	M 8 SW 6	20	0584 9360 060	0584 8660 060
73,0 / 73,0	COMBI GRIP E 73,0 / 73,0	72,0-74,0	72,1-73,8	10	16	25	98	95	115	1,3	M 10 SW 8	30	0584 9360 073	0584 8660 073
75,0 / 76,1	COMBI GRIP E 75,0 / 76,1	74,0-76,0	75,2-77,0	10	16	25	98	100	120	1,3	M 10 SW 8	30	0584 9360 076	0584 8660 076
88,9 / 88,9	COMBI GRIP E 88,9 / 90,0	88,0-90,0	87,0-89,9	10	16	25	98	110	130	1,39	M 10 SW 8	30	0584 9360 086	0584 8660 086
90,0 / 88,9	COMBI GRIP E 90,0 / 88,9	89,0-91,0	87,0-89,9	10	16	25	98	110	130	1,39	M 10 SW 8	30	0584 9360 088	0584 8660 088
101,6 / 101,6	COMBI GRIP E 101,6 / 101,6	100,4-102,8	100,4-102,8	10	16	25	98	125	145	1,54	M 10 SW 8	30	0584 9360 101	0584 8660 101
110,0 / 108,0	COMBI GRIP E 110,0 / 108,0	109,0-111,0	106,8-109,2	10	16	25	98	130	150	1,58	M 10 SW 8	40	0584 9360 108	0584 8660 108
110,0 / 114,3	COMBI GRIP E 110,0 / 114,3	109,0-111,0	113,0-115,5	10	16	25	98	135	155	1,62	M 10 SW 8	40	0584 9360 110	0584 8660 110
114,3 / 114,3	COMBI GRIP E 114,3 / 114,3	113,0-115,5	113,0-115,5	10	16	25	98	135	155	1,62	M 12 SW 10	40	0584 9360 114	0584 8660 114
140,0 / 139,7	COMBI GRIP E 140,0 / 139,7	139,0-141,0	138,1-141,6	10	16	35	115	160	180	3,14	M 12 SW 10	50	0584 9360 139	0584 8660 139
141,3 / 141,3	COMBI GRIP E 141,3 / 141,3	138,1-141,6	139,6-142,8	10	16	25	115	165	185	3,14	M 12 SW 10	50	0584 9360 141	0584 8660 141
160,0 / 159,0	COMBI GRIP E 159,0 / 160,0	159,0-162,0	157,3-160,7	10	16	35	115	180	200	3,45	M 12 SW 10	60	0584 9360 159	0584 8660 159
168,3 / 168,3	COMBI GRIP E 168,3 / 168,3	166,0-170,1	166,5-170,1	10	16	35	115	190	210	3,48	M 12 SW 10	60	0584 9360 168	0584 8660 168

PN¹ (jmenovitý tlak) je max. dovolený pracovní tlak při stavbě lodí, stanovený na základě koeficientu bezpečnosti ≥ 4 .

WP² je max. pracovní tlak v průmyslových aplikacích s koeficientem bezpečnosti podle specifikací společnosti NORMA.

NORMACONNECT® FGR COMBI GRIP

Ø (vnější průměr)	Označení	Upínací rozsah Odmin - Odmax (mm)		PN ¹ [bar]	WP ² [bar]	C max (mm)	Rozměry (přibl.)			Hmotnost (přibl.) (kg/ks)	Zajišťovací šrouby s vnitřním šestihranem		W5 Č. výrobku	
		plast	kov				a (mm)	d (mm)	H (mm)		Závit	Utahovací moment (Nm)	EPDM	NBR
200,0 / 204,0	COMBI GRIP 200,0 / 204,0	198,0-202,0	202,0-206,0	-	16	35	142	235	265	7,5	M 12 SW 10	60	0584 8350 204	0584 8650 204
219,1 / 219,1	COMBI GRIP 219,1 / 219,1	217,0-222,0	216,0-221,0	-	16	35	142	250	280	7,9	M 12 SW 10	60	0584 8350 219	0584 8650 219
225,0 / 219,1	COMBI GRIP 225,0 / 219,1	222,0-227,0	216,0-221,0	-	10	35	142	255	285	8,1	M 12 SW 10	60	0584 8350 220	0584 8650 220
225,0 / 222,0	COMBI GRIP 225,0 / 222,0	222,0-227,0	220,0-224,0	-	10	35	142	255	285	8,1	M 12 SW 10	60	0584 8350 222	0584 8650 222
250,0 / 254,0	COMBI GRIP 250,0 / 254,0	247,0-253,0	250,0-256,0	-	10	35	142	285	315	8,6	M 12 SW 10	80	0584 8350 254	0584 8650 254
273,0 / 273,0	COMBI GRIP 273,0 / 273,0	271,0-276,0	270,0-275,0	-	10	35	142	305	335	9,1	M 16 SW 14	100	0584 8350 272	0584 8650 272
280,0 / 273,0	COMBI GRIP 280,0 / 273,0	277,0-283,0	270,0-275,0	-	10	35	142	310	340	9,3	M 16 SW 14	100	0584 8350 273	0584 8650 273
323,9 / 323,9	COMBI GRIP 323,9 / 323,9	320,0-327,0	320,0-327,0	-	6	35	142	355	385	10,2	M 16 SW 14	100	0584 8350 323	0584 8650 323
355,0 / 355,6	COMBI GRIP 355,0 / 355,6	351,0-359,0	352,0-359,0	-	6	35	142	390	420	10,9	M 16 SW 14	120	0584 8350 355	0584 8650 355
400,0 / 406,4	COMBI GRIP 400,0 / 406,4	396,0-404,0	402,0-410,0	-	6	35	142	440	470	11,9	M 16 SW 14	120	0584 8350 400	0584 8650 400
406,0 / 406,4	COMBI GRIP 406,0 / 406,4	396,0-404,0	402,0-410,0	-	6	35	142	440	470	12	M 16 SW 14	120	0584 8350 406	0584 8650 406

PN¹ (jmenovitý tlak) je max. dovolený pracovní tlak při stavbě lodí, stanovený na základě koeficientu bezpečnosti ≥ 4 .

WP² je max. pracovní tlak v průmyslových aplikacích s koeficientem bezpečnosti podle specifikací společnosti NORMA.

*Speciální spojka pro spojování kovových trubek s kanalizačními PE-HD trubkami