

BOULON POUR RAINURE EN T À RESSORT BREEZE



- ① **Grand ressort**
- ② **Petit ressort**
- ③ **Cavalier flottant pour chargement à 360°.**
- ④ **Bande solide en acier inoxydable S40**

Un grand ressort pour des applications lourdes

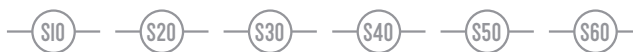
Un collier de serrage développé pour offrir une durabilité sur le long terme et fabriqué selon les normes de qualité les plus strictes. Les colliers de serrage avec boulon pour rainure en T à ressort couvrent une palette d'applications complètes et sont conçus pour la performance.

Ils répondent aux mêmes normes de durabilité, de couple et de qualité que des colliers de serrage avec boulon pour rainure en T. La conception du ressort ajoute une performance de tension constante.

Avantages en un coup d'œil

- Fiabilité d'étanchéité accrue sur une large plage de températures
- Ajustement de tension automatique en fonction des modifications de température
- Conception de collier ultra-résistante
- Type « SLTB » selon norme SAE J1508

Matériaux



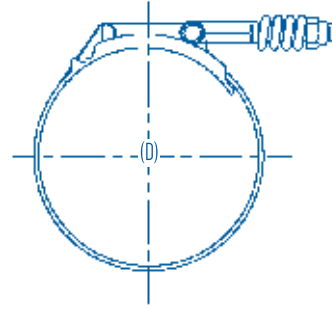
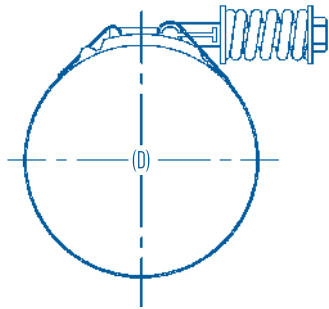
×*

* Classification en fonction de la résistance à la corrosion. Matériau de la bande S40 / Matériau de la vis S10. Comparable à W2 conformément aux normes DIN.

Applications typiques

- Conçu pour une vaste palette d'applications automobiles, industrielles et marines.

Dimensions



Spécifications

BOULON POUR RAINURE EN T À GRAND RESSORT BREEZE (APPLICATIONS LOURDES)			
Largeur (mm)	Plages de serrage (D mm)	Plages de serrage (D pouce)	SIO Réf. produit
19	54-61.9	2 1/8-2 3/8	0363 0004 058
	57.2-65.1	2 1/4-2 9/16	0363 0004 061
	60.3-68.3	2 3/8-2 11/16	0363 0004 064
	63.5-71.4	2 1/2-2 13/16	0363 0004 068
	66.7-74.6	2 5/8-2 15/16	0363 0004 071
	69.9-77.8	2 3/4-3 1/16	0363 0004 074
	73-81	2 7/8-3 3/16	0363 0004 077
	76.2-84.1	3-3 5/16	0363 0004 080
	77.8-85.7	3 1/16-3 3/8	0363 0004 082
	79.4-87.3	3 1/8-3 7/16	0363 0004 084
	82.6-90.5	3 1/4-3 9/16	0363 0004 087
	85.7-93.7	3 3/8-3 11/16	0363 0004 090
	88.9-96.8	3 1/2-3 13/16	0363 0004 093
	90.5-98.4	3 9/16-3 7/8	0363 0004 094
	92.1-100	3 5/8-3 15/16	0363 0004 096
	95.3-103.2	3 3/4-4 1/16	0363 0004 099
	103.2-111.1	4 1/16-4 3/8	0363 0004 107
	104.8-112.7	4 1/8-4 7/16	0363 0004 109
	108-115.9	4 1/4-4 9/16	0363 0004 112
	114.3-122.2	4 1/2-4 13/16	0363 0004 118
	115.9-123.8	4 9/16-4 7/8	0363 0004 120
	127-134.9	5-5 1/4	0363 0004 131
	133.4-141.3	5 1/4-5 9/16	0363 0004 137
	139.7-147.6	5 1/2-5 13/16	0363 0004 144
	146.1-154	5 3/4-6 1/16	0363 0004 150
	152.4-160.3	6-6 5/16	0363 0004 156
	158.8-166.7	6 1/4-6 9/16	0363 0004 163
	165.1-173	6 1/2-6 13/16	0363 0004 169
	177.8-185.7	7-7 5/16	0363 0004 182
	184.2-192.1	7 1/4-7 9/16	0363 0004 188
	190.5-198.4	7 1/2-7 13/16	0363 0004 195

BOULON POUR RAINURE EN T À PETIT RESSORT (APPLICATIONS STANDARD)			
Largeur (mm)	Plages de serrage (D mm)	Plages de serrage (D pouce)	SIO Réf. produit
19	54-61.9	2 1/8-2 3/8	0363 0006 058
	57.2-65.1	2 1/4-2 9/16	0363 0006 061
	60.3-68.3	2 3/8-2 11/16	0363 0006 064
	63.5-71.4	2 1/2-2 13/16	0363 0006 068
	66.7-74.6	2 5/8-2 15/16	0363 0006 071
	69.9-77.8	2 3/4-3 1/16	0363 0006 074
	73-81	2 7/8-3 3/16	0363 0006 077
	76.2-84.1	3-3 5/16	0363 0006 080
	77.8-85.7	3 1/16-3 3/8	0363 0006 082
	79.4-87.3	3 1/8-3 7/16	0363 0006 084
	82.6-90.5	3 1/4-3 9/16	0363 0006 087
	85.7-93.7	3 3/8-3 11/16	0363 0006 090
	88.9-96.8	3 1/2-3 13/16	0363 0006 093
	90.5-98.4	3 9/16-3 7/8	0363 0006 094
	92.1-100	3 5/8-3 15/16	0363 0006 096
	95.3-103.2	3 3/4-4 1/16	0363 0006 099
	103.2-111.1	4 1/16-4 3/8	0363 0006 107
	104.8-112.7	4 1/8-4 7/16	0363 0006 109
	108-115.9	4 1/4-4 9/16	0363 0006 112
	114.3-122.2	4 1/2-4 13/16	0363 0006 118
	115.9-123.8	4 9/16-4 7/8	0363 0006 120
	127-134.9	5-5 1/4	0363 0006 131
	133.4-141.3	5 1/4-5 9/16	0363 0006 137
	139.7-147.6	5 1/2-5 13/16	0363 0006 144
	146.1-154	5 3/4-6 1/16	0363 0006 150
	152.4-160.3	6-6 5/16	0363 0006 156
	158.8-166.7	6 1/4-6 9/16	0363 0006 163
	165.1-173	6 1/2-6 13/16	0636 0006 169
	177.8-185.7	7-7 5/16	0363 0006 182
	184.2-192.1	7 1/4-7 9/16	0363 0006 188
	190.5-198.4	7 1/2-7 13/16	0363 0006 195