

BREEZE T-BOLT SPRING LOADED



- ① **Große Feder**
- ② **Kleine Feder**
- ③ **Lose Brücke für 360°-Anbringung**
- ④ **Solides S40 Edelstahlband**

Große Schwerlastschelle

Eine Schelle in Hochleistungsbauweise für lange Lebensdauer, hergestellt nach den strengsten Qualitätsnormen. Die T-Bolzen-Schellen mit Federdruck haben einen umfassenden Anwendungsbereich und sind auf Hochleistung ausgelegt. Sie erfüllen die gleichen Normen für Haltbarkeit, Drehmoment und Qualität wie die Schellen aus der T-Bolt-Serie. Die Federkonstruktion liefert zusätzliche eine konstante Spannkraft.

Vorteile auf einen Blick

- Hohe Dichtzuverlässigkeit über einen weiten Temperaturbereich
- Automatisches Nachspannen bei Temperaturveränderungen
- Besonders stabile Schellenkonstruktion
- Nach SAE-Norm J1508 Typ SLTB

Anwendungsbeispiele

- Konzipiert für eine Vielzahl von Anwendungen in der Automobilindustrie, allgemeinen Industrie und Marineindustrie.

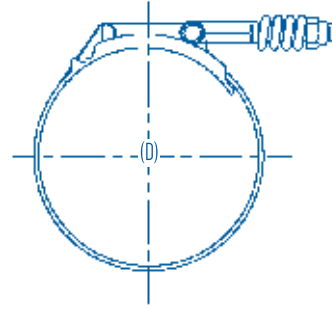
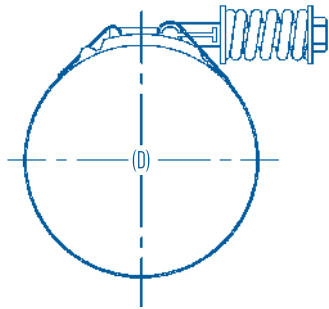
Werkstoffe



×*

* Eingestuft nach Korrosionsbeständigkeit. Bandmaterial S40/Schraubenmaterial S10. Laut DIN-Norm vergleichbar mit W2.

Abmessungen



Technische Daten

BREEZE T-BOLT SPRING LOADED (HEAVY DUTY)			
Breite (mm)	Spannbereiche (D mm)	Spannbereiche (D in.)	SIO Artikel-Nr.
19	54-61,9	2 1/8-2 3/8	0363 0004 058
	57,2-65,1	2 1/4-2 9/16	0363 0004 061
	60,3-68,3	2 3/8-2 11/16	0363 0004 064
	63,5-71,4	2 1/2-2 13/16	0363 0004 068
	66,7-74,6	2 5/8-2 15/16	0363 0004 071
	69,9-77,8	2 3/4-3 1/16	0363 0004 074
	73-81	2 7/8-3 3/16	0363 0004 077
	76,2-84,1	3-3 5/16	0363 0004 080
	77,8-85,7	3 1/16-3 3/8	0363 0004 082
	79,4-87,3	3 1/4-3 7/16	0363 0004 084
	82,6-90,5	3 1/4-3 9/16	0363 0004 087
	85,7-93,7	3 3/8-3 11/16	0363 0004 090
	88,9-96,8	3 1/2-3 13/16	0363 0004 093
	90,5-98,4	3 9/16-3 7/8	0363 0004 094
	92,1-100	3 5/8-3 15/16	0363 0004 096
	95,3-103,2	3 3/4-4 1/16	0363 0004 099
	103,2-111,1	4 1/16-4 3/8	0363 0004 107
	104,8-112,7	4 1/8-4 7/16	0363 0004 109
	108-115,9	4 1/4-4 9/16	0363 0004 112
	114,3-122,2	4 1/2-4 13/16	0363 0004 118
	115,9-123,8	4 9/16-4 7/8	0363 0004 120
	127-134,9	5-5 1/4	0363 0004 131
	133,4-141,3	5 1/4-5 9/16	0363 0004 137
	139,7-147,6	5 1/2-5 13/16	0363 0004 144
	146,1-154	5 3/4-6 1/16	0363 0004 150
	152,4-160,3	6-6 5/16	0363 0004 156
	158,8-166,7	6 1/4-6 9/16	0363 0004 163
	165,1-173	6 1/2-6 13/16	0363 0004 169
	177,8-185,7	7-7 5/16	0363 0004 182
	184,2-192,1	7 1/4-7 9/16	0363 0004 188
	190,5-198,4	7 1/2-7 13/16	0363 0004 195

BREEZE T-BOLT SMALL SPRING (STANDARD DUTY)			
Breite (mm)	Spannbereiche (D mm)	Spannbereiche (D in.)	SIO Artikel-Nr.
19	54-61,9	2 1/8-2 3/8	0363 0006 058
	57,2-65,1	2 1/4-2 9/16	0363 0006 061
	60,3-68,3	2 3/8-2 11/16	0363 0006 064
	63,5-71,4	2 1/2-2 13/16	0363 0006 068
	66,7-74,6	2 5/8-2 15/16	0363 0006 071
	69,9-77,8	2 3/4-3 1/16	0363 0006 074
	73-81	2 7/8-3 3/16	0363 0006 077
	76,2-84,1	3-3 5/16	0363 0006 080
	77,8-85,7	3 1/16-3 3/8	0363 0006 082
	79,4-87,3	3 1/8-3 7/16	0363 0006 084
	82,6-90,5	3 1/4-3 9/16	0363 0006 087
	85,7-93,7	3 3/8-3 11/16	0363 0006 090
	88,9-96,8	3 1/2-3 13/16	0363 0006 093
	90,5-98,4	3 9/16-3 7/8	0363 0006 094
	92,1-100	3 5/8-3 15/16	0363 0006 096
	95,3-103,2	3 3/4-4 1/16	0363 0006 099
	103,2-111,1	4 1/16-4 3/8	0363 0006 107
	104,8-112,7	4 1/8-4 7/16	0363 0006 109
	108-115,9	4 1/4-4 9/16	0363 0006 112
	114,3-122,2	4 1/2-4 13/16	0363 0006 118
	115,9-123,8	4 9/16-4 7/8	0363 0006 120
	127-134,9	5-5 1/4	0363 0006 131
	133,4-141,3	5 1/4-5 9/16	0363 0006 137
	139,7-147,6	5 1/2-5 13/16	0363 0006 144
	146,1-154	5 3/4-6 1/16	0363 0006 150
	152,4-160,3	6-6 5/16	0363 0006 156
	158,8-166,7	6 1/4-6 9/16	0363 0006 163
	165,1-173	6 1/2-6 13/16	0363 0006 169
	177,8-185,7	7-7 5/16	0363 0006 182
	184,2-192,1	7 1/4-7 9/16	0363 0006 188
	190,5-198,4	7 1/2-7 13/16	0363 0006 195