

BREEZE T-BOLT SPRING LOADED



- ① Velká pružina
- ② Malá pružina
- ③ Plovoucí můstek pro 360° zatížení
- ④ Pevná páska z nerezové oceli S40

Velká pružina pro velké zatížení

Spona, která je pečlivě zkonstruována pro dlouhou trvanlivost a vyrobena podle nejvyšších norem kvality. Spony Spring-Loaded T-Bolt pokrývají komplexní portfolio aplikací a jsou zkonstruovány pro výkon.

Vyhovují stejným normám trvanlivosti, krouticího momentu a kvality jako spony T-Bolt. Pružinová konstrukce zajišťuje udržování konstantního napnutí.

Stručný přehled výhod

- Spolehlivější utěsnění v širokém rozsahu teplot
- Automatické dotahování během změn teplot
- Vysokopevnostní konstrukce spony
- Podle normy SAE J1508 pro typ „SLTB“

Typické aplikace

- Návrh pro široké spektrum automobilních, průmyslových a námořních aplikací.

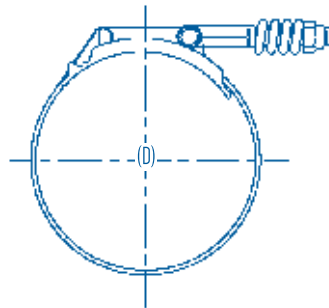
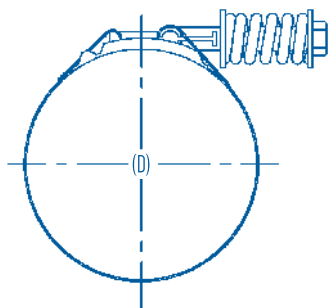
Materiály



×*

* Klasifikováno podle odolnosti proti korozi. Materiál pásky S40 / materiál šroubu S10. Podle normy DIN je materiál porovnatelný s W2.

Rozměry



Specifikace

BREEZE T-BOLT SPRING LOADED (pro velké zatížení)			
Šířka (mm)	Rozsahy průměru (D mm)	Rozsahy průměru (D palce)	S10 Č. výrobku
19	54-61,9	2 1/8-2 3/8	0363 0004 058
	57,2-65,1	2 1/4-2 9/16	0363 0004 061
	60,3-68,3	2 3/8-2 11/16	0363 0004 064
	63,5-71,4	2 1/2-2 13/16	0363 0004 068
	66,7-74,6	2 5/8-2 15/16	0363 0004 071
	69,9-77,8	2 3/4-3 1/16	0363 0004 074
	73-81	2 7/8-3 3/16	0363 0004 077
	76,2-84,1	3-3 5/16	0363 0004 080
	77,8-85,7	3 1/16-3 3/8	0363 0004 082
	79,4-87,3	3 1/8-3 7/16	0363 0004 084
	82,6-90,5	3 1/4-3 9/16	0363 0004 087
	85,7-93,7	3 3/8-3 11/16	0363 0004 090
	88,9-96,8	3 1/2-3 13/16	0363 0004 093
	90,5-98,4	3 9/16-3 7/8	0363 0004 094
	92,1-100	3 5/8-3 15/16	0363 0004 096
	95,3-103,2	3 3/4-4 1/16	0363 0004 099
	103,2-111,1	4 1/16-4 3/8	0363 0004 107
	104,8-112,7	4 1/8-4 7/16	0363 0004 109
	108-115,9	4 1/4-4 9/16	0363 0004 112
	114,3-122,2	4 1/2-4 13/16	0363 0004 118
	115,9-123,8	4 9/16-4 7/8	0363 0004 120
	127-134,9	5-5 1/4	0363 0004 131
	133,4-141,3	5 1/4-5 9/16	0363 0004 137
	139,7-147,6	5 1/2-5 13/16	0363 0004 144
	146,1-154	5 3/4-6 1/16	0363 0004 150
	152,4-160,3	6-6 5/16	0363 0004 156
	158,8-166,7	6 1/4-6 9/16	0363 0004 163
	165,1-173	6 1/2-6 13/16	0363 0004 169
	177,8-185,7	7-7 5/16	0363 0004 182
	184,2-192,1	7 1/4-7 9/16	0363 0004 188
	190,5-198,4	7 1/2-7 13/16	0363 0004 195

BREEZE T-BOLT SMALL SPRING (pro standardní zatížení)			
Šířka (mm)	Rozsahy průměru (D mm)	Rozsahy průměru (D palce)	S10 Č. výrobku
19	54-61,9	2 1/8-2 3/8	0363 0006 058
	57,2-65,1	2 1/4-2 9/16	0363 0006 061
	60,3-68,3	2 3/8-2 11/16	0363 0006 064
	63,5-71,4	2 1/2-2 13/16	0363 0006 068
	66,7-74,6	2 5/8-2 15/16	0363 0006 071
	69,9-77,8	2 3/4-3 1/16	0363 0006 074
	73-81	2 7/8-3 3/16	0363 0006 077
	76,2-84,1	3-3 5/16	0363 0006 080
	77,8-85,7	3 1/16-3 3/8	0363 0006 082
	79,4-87,3	3 1/8-3 7/16	0363 0006 084
	82,6-90,5	3 1/4-3 9/16	0363 0006 087
	85,7-93,7	3 3/8-3 11/16	0363 0006 090
	88,9-96,8	3 1/2-3 13/16	0363 0006 093
	90,5-98,4	3 9/16-3 7/8	0363 0006 094
	92,1-100	3 5/8-3 15/16	0363 0006 096
	95,3-103,2	3 3/4-4 1/16	0363 0006 099
	103,2-111,1	4 1/16-4 3/8	0363 0006 107
	104,8-112,7	4 1/8-4 7/16	0363 0006 109
	108-115,9	4 1/4-4 9/16	0363 0006 112
	114,3-122,2	4 1/2-4 13/16	0363 0006 118
	115,9-123,8	4 9/16-4 7/8	0363 0006 120
	127-134,9	5-5 1/4	0363 0006 131
	133,4-141,3	5 1/4-5 9/16	0363 0006 137
	139,7-147,6	5 1/2-5 13/16	0363 0006 144
	146,1-154	5 3/4-6 1/16	0363 0006 150
	152,4-160,3	6-6 5/16	0363 0006 156
	158,8-166,7	6 1/4-6 9/16	0363 0006 163
	165,1-173	6 1/2-6 13/16	0363 0006 169
	177,8-185,7	7-7 5/16	0363 0006 182
	184,2-192,1	7 1/4-7 9/16	0363 0006 188
	190,5-198,4	7 1/2-7 13/16	0363 0006 195