

BREEZE T-BOLT



- ① Porca de bloqueio ou rotação livre.
- ② Parafuso disponível em carbono ou aço inoxidável.
- ③ Ponte flutuante para cargas de 360º.
- ④ Fita de aço inoxidável S40 com extremidade de segurança.

Concebida para durabilidade a longo prazo

Uma abraçadeira concebida para durabilidade a longo prazo e fabricada em conformidade com as normas de qualidade mais exigentes. Concebida para uma grande variedade de aplicações automóveis, industriais e marítimas.

Exposição rápida das vantagens

- Design da abraçadeira com elevada resistência
- Disponível com design de mola para uma tensão constante

Aplicações típicas

- Veículos comerciais
- Veículos de passageiros
- Industrial
- Infraestruturas

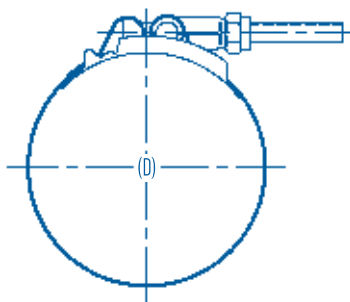
Materiais



×*

* Classificação por resistência à corrosão. Material da fita S40/Material do parafuso S10. De acordo com a norma DIN, pode ser comparado com W2.

Dimensões



Especificações

BREEZE T-BOLT			
Largura (mm)	Gamas de abraçadeiras (D mm)	Gamas de abraçadeiras* (D pol.)	S40 Referência
19	44,5-50,8	1 3/4-2	0363 0021 048
	47,6-55,6	1 7/8-2 3/16	0363 0021 052
	50,8-58,7	2-2 5/16	0363 0021 055
	54-61,9	2 1/8-2 7/16	0363 0021 058
	57,2-65,1	2 1/4-2 9/16	0363 0021 061
	60,3-68,3	2 3/8-2 11/16	0363 0021 064
	63,5-71,4	2 1/2-2 13/16	0363 0021 068
	66,7-74,6	2 5/8-2 15/16	0363 0021 071
	69,9-77,8	2 3/4-3 1/16	0363 0021 074
	73-81	2 7/8-3 3/16	0363 0021 077
	76,2-84,1	3-3 5/16	0363 0021 080
	79,4-87,3	3 1/8-3 7/16	0363 0021 084
	82,6-90,5	3 1/4-3 9/16	0363 0021 087
	85,7-93,7	3 3/8-3 11/16	0363 0021 090
	88,9-96,8	3 1/2-3 13/16	0363 0021 093
	92,1-100	3 5/8-3 15/16	0363 0021 096
	95,3-103,2	3 3/4-4 1/16	0363 0021 099
	101,6-109,5	4-4 5/16	0363 0021 106
	103,2-111,1	4 1/16-4 3/8	0363 0021 107
	108-115,9	4 1/4-4 9/16	0363 0021 112
114,3-122,2	4 1/2-4 13/16	0363 0021 118	
127-134,9	5-5 1/4	0363 0021 131	
133,4-141,3	5 1/4-5 9/16	0363 0021 137	
139,7-147,6	5 1/2-5 13/16	0363 0021 144	
146,1-154	5 3/4-6 1/16	0363 0021 150	
152,4-160,3	6-6 5/16	0363 0021 156	
158,8-166,7	6 1/4-6 9/16	0363 0021 163	
165,1-173	6 1/2-6 13/16	0363 0021 169	
171,5-179,4	6 3/4-7 1/16	0363 0021 175	
177,8-185,7	7-7 5/16	0363 0021 182	
184,2-192,1	7 1/4-7 9/16	0363 0021 188	
190,5-198,4	7 1/2-7 13/16	0363 0021 195	
196,9-204,8	7 3/4-8 1/16	0363 0021 201	
215,9-223,8	8 1/2-8 13/16	0363 0021 220	

Outros diâmetros disponíveis mediante pedido