

# BOULON POUR RAINURE EN T BREEZE



- ① Écrou de fermeture ou freiné à montage libre
- ② Boulon disponible en carbone ou en acier inoxydable.
- ③ Cavalier flottant pour chargement à 360°.
- ④ Bande en acier inoxydable S40 avec bord de sécurité.

## Développé pour une durabilité sur le long terme

Un collier de serrage développé pour offrir une durabilité sur le long terme et fabriqué selon les normes de qualité les plus strictes. Conçu pour une vaste palette d'applications automobiles, industrielles et marines.

## Avantages en un coup d'œil

- Conception de collier ultra-résistante
- Disponible avec concept de ressort pour une tension constante

## Applications typiques

- Véhicules commerciaux
- Véhicules de tourisme
- Industrie
- Infrastructures

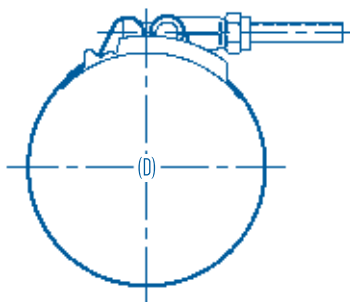
## Matériaux



×\*

\* Classification en fonction de la résistance à la corrosion. Matériau de la bande S40 / Matériau de la vis S10. Comparable à W2 conformément aux normes DIN.

## Dimensions



## Spécifications

BOULON POUR RAINURE EN T BREEZE			
Largeur (mm)	Plages de serrage (D mm)	Plages de serrage* (D pouce)	S40 Ref. produit
19	44,5-50,8	1 3/4-2	0363 0021 048
	47,6-55,6	1 7/8-2 3/16	0363 0021 052
	50,8-58,7	2-2 5/16	0363 0021 055
	54-61,9	2 1/8-2 7/16	0363 0021 058
	57,2-65,1	2 1/4-2 9/16	0363 0021 061
	60,3-68,3	2 3/8-2 11/16	0363 0021 064
	63,5-71,4	2 1/2-2 13/16	0363 0021 068
	66,7-74,6	2 5/8-2 15/16	0363 0021 071
	69,9-77,8	2 3/4-3 1/16	0363 0021 074
	73-81	2 7/8-3 3/16	0363 0021 077
	76,2-84,1	3-3 5/16	0363 0021 080
	79,4-87,3	3 1/8-3 7/16	0363 0021 084
	82,6-90,5	3 1/4-3 9/16	0363 0021 087
	85,7-93,7	3 3/8-3 11/16	0363 0021 090
	88,9-96,8	3 1/2-3 13/16	0363 0021 093
	92,1-100	3 5/8-3 15/16	0363 0021 096
	95,3-103,2	3 3/4-4 1/16	0363 0021 099
	101,6-109,5	4-4 5/16	0363 0021 106
	103,2-111,1	4 1/16-4 3/8	0363 0021 107
	108-115,9	4 1/4-4 9/16	0363 0021 112
	114,3-122,2	4 1/2-4 13/16	0363 0021 118
	127-134,9	5-5 1/4	0363 0021 131
	133,4-141,3	5 1/4-5 9/16	0363 0021 137
	139,7-147,6	5 1/2-5 13/16	0363 0021 144
	146,1-154	5 3/4-6 1/16	0363 0021 150
	152,4-160,3	6-6 5/16	0363 0021 156
	158,8-166,7	6 1/4-6 9/16	0363 0021 163
	165,1-173	6 1/2-6 13/16	0363 0021 169
	171,5-179,4	6 3/4-7 1/16	0363 0021 175
	177,8-185,7	7-7 5/16	0363 0021 182
	184,2-192,1	7 1/4-7 9/16	0363 0021 188
	190,5-198,4	7 1/2-7 13/16	0363 0021 195
	196,9-204,8	7 3/4-8 1/16	0363 0021 201
	215,9-223,8	8 1/2-8 13/16	0363 0021 220

Autres diamètres disponibles sur demande