

# BREEZE T-BOLT



- ① Tuerca de bloqueo o de giro libre
- ② Perno de carbono o acero inoxidable
- ③ Puente flotante para cargas a 360°
- ④ Fleje de acero inoxidable S40 con cantos de seguridad

## Diseñada para durar

Una abrazadera diseñada para ofrecer una larga vida útil y fabricada según los estándares de calidad más exigentes. Está pensada para una gran gama de aplicaciones de los sectores de automoción, industrial y naval.

## Principales ventajas

- Abrazadera de alta resistencia
- Disponible con muelle para asegurar una tensión constante

## Aplicaciones

- Vehículos comerciales
- Vehículos de pasajeros
- Industria
- Infraestructuras

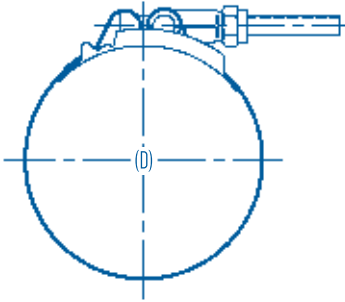
## Materiales



×\*

\*Clasificación por resistencia a la corrosión. Material del fleje: S40/Material del tornillo: S10. Según las normas DIN, es comparable a W2.

## Dimensiones



## Especificaciones

BREEZE T-BOLT			
Anchura (mm)	Tolerancia (D mm)	Tolerancia (D in)	\$40 Referencia
19	44,5-50,8	1 3/4-2	0363 0021 048
	47,6-55,6	1 7/8-2 3/16	0363 0021 052
	50,8-58,7	2-2 5/16	0363 0021 055
	54-61,9	2 1/8-2 7/16	0363 0021 058
	57,2-65,1	2 1/4-2 9/16	0363 0021 061
	60,3-68,3	2 3/8-2 11/16	0363 0021 064
	63,5-71,4	2 1/2-2 13/16	0363 0021 068
	66,7-74,6	2 5/8-2 15/16	0363 0021 071
	69,9-77,8	2 3/4-3 1/16	0363 0021 074
	73-81	2 7/8-3 3/16	0363 0021 077
	76,2-84,1	3-3 5/16	0363 0021 080
	79,4-87,3	3 1/8-3 7/16	0363 0021 084
	82,6-90,5	3 1/4-3 9/16	0363 0021 087
	85,7-93,7	3 3/8-3 11/16	0363 0021 090
	88,9-96,8	3 1/2-3 13/16	0363 0021 093
	92,1-100	3 5/8-3 15/16	0363 0021 096
	95,3-103,2	3 3/4-4 1/16	0363 0021 099
	101,6-109,5	4-4 5/16	0363 0021 106
	103,2-111,1	4 1/16-4 3/8	0363 0021 107
	108-115,9	4 1/4-4 9/16	0363 0021 112
	114,3-122,2	4 1/2-4 13/16	0363 0021 118
	127-134,9	5-5 1/4	0363 0021 131
	133,4-141,3	5 1/4-5 9/16	0363 0021 137
	139,7-147,6	5 1/2-5 13/16	0363 0021 144
	146,1-154	5 3/4-6 1/16	0363 0021 150
	152,4-160,3	6-6 5/16	0363 0021 156
	158,8-166,7	6 1/4-6 9/16	0363 0021 163
	165,1-173	6 1/2-6 13/16	0363 0021 169
	171,5-179,4	6 3/4-7 1/16	0363 0021 175
	177,8-185,7	7-7 5/16	0363 0021 182
	184,2-192,1	7 1/4-7 9/16	0363 0021 188
	190,5-198,4	7 1/2-7 13/16	0363 0021 195
	196,9-204,8	7 3/4-8 1/16	0363 0021 201
	215,9-223,8	8 1/2-8 13/16	0363 0021 220

Otros diámetros disponibles a demanda