

BREEZE T-BOLT



- ① Kontermutter oder freidrehende Mutter
- ② Schraube in Carbon- oder Edelstahl verfügbar
- ③ Lose Brücke für 360°-Anbringung
- ④ S40 Edelstahlband mit Sicherheitskante

Konstruiert für lange Lebensdauer

Eine Schelle in Hochleistungsbauweise für lange Lebensdauer, hergestellt nach strengsten Qualitätsnormen. Konzipiert für eine Vielzahl von Anwendungen in der Automobilindustrie, allgemeinen Industrie und Marineindustrie.

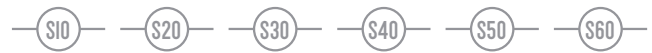
Vorteile auf einen Blick

- Hochfeste Schellenkonstruktion
- Mit Federkonstruktion erhältlich für konstante Spannung

Anwendungsbeispiele

- Nutzfahrzeuge
- PKW
- Industrie
- Infrastruktur

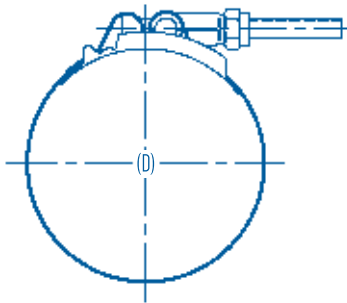
Werkstoffe



✕*

* Eingestuft nach Korrosionsbeständigkeit. Bandmaterial S40/Schraubenmaterial S10. Laut DIN-Norm vergleichbar mit W2.

Abmessungen



Technische Daten

BREEZE T-BOLT			
Breite (mm)	Spannbereiche (D mm)	Spannbereiche* (D in.)	S40 Artikel-Nr.
19	44,5-50,8	1 3/4-2	0363 0021 048
	47,6-55,6	1 7/8-2 3/16	0363 0021 052
	50,8-58,7	2-2 5/16	0363 0021 055
	54-61,9	2 1/8-2 7/16	0363 0021 058
	57,2-65,1	2 1/4-2 9/16	0363 0021 061
	60,3-68,3	2 3/8-2 11/16	0363 0021 064
	63,5-71,4	2 1/2-2 13/16	0363 0021 068
	66,7-74,6	2 5/8-2 15/16	0363 0021 071
	69,9-77,8	2 3/4-3 1/16	0363 0021 074
	73-81	2 7/8-3 3/16	0363 0021 077
	76,2-84,1	3-3 5/16	0363 0021 080
	79,4-87,3	3 1/8-3 7/16	0363 0021 084
	82,6-90,5	3 1/4-3 9/16	0363 0021 087
	85,7-93,7	3 3/8-3 11/16	0363 0021 090
	88,9-96,8	3 1/2-3 13/16	0363 0021 093
	92,1-100	3 5/8-3 15/16	0363 0021 096
	95,3-103,2	3 3/4-4 1/16	0363 0021 099
	101,6-109,5	4-4 5/16	0363 0021 106
	103,2-111,1	4 1/16-4 3/8	0363 0021 107
	108-115,9	4 1/4-4 9/16	0363 0021 112
	114,3-122,2	4 1/2-4 13/16	0363 0021 118
	127-134,9	5-5 1/4	0363 0021 131
	133,4-141,3	5 1/4-5 9/16	0363 0021 137
	139,7-147,6	5 1/2-5 13/16	0363 0021 144
	146,1-154	5 3/4-6 1/16	0363 0021 150
	152,4-160,3	6-6 5/16	0363 0021 156
	158,8-166,7	6 1/4-6 9/16	0363 0021 163
	165,1-173	6 1/2-6 13/16	0363 0021 169
	171,5-179,4	6 3/4-7 1/16	0363 0021 175
	177,8-185,7	7-7 5/16	0363 0021 182
	184,2-192,1	7 1/4-7 9/16	0363 0021 188
	190,5-198,4	7 1/2-7 13/16	0363 0021 195
	196,9-204,8	7 3/4-8 1/16	0363 0021 201
	215,9-223,8	8 1/2-8 13/16	0363 0021 220

Andere Durchmesser auf Anfrage verfügbar