

# ABA SAFE



- ① Bardzo mocna, jednoczęściowa obudowa zaciskana
- ② Gładka powierzchnia wewnętrzna opaski
- ③ Wkładka sprężynowa

## Elastyczna obejma

Obejma ABA Safe™ wykorzystuje elastyczność (gumowego) przewodu i chroni go przed uszkodzeniem. Wypustki na profilu zwiększają miejscowy docisk obejmy, dzięki czemu mogą być one również stosowane na rurach wykonanych z tworzywa, które są stosunkowo niepodatne na odkształcenia. Obejma Safe™ zapewnia siłę zaciskową potrzebną do wykonania skutecznego połączenia.

## Najważniejsze zalety

- Ochrona miękkiego przewodu przed uszkodzeniem
- Wkładka ze stali nierdzewnej
- Identyfikacja każdej obejmy za pomocą stemplowania z datą

## Typowe zastosowania

- Kanały z tworzywa lub przewody miękkie

## Materiały

S10	S20	S30	S40	S50	S60
			(W4)		
	×		×		

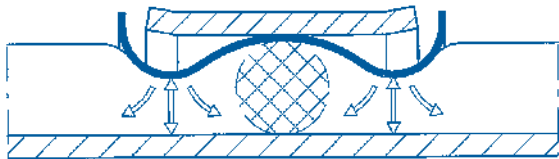
### ABA Safe S20 (alucynk)

- Opaska wykonana z alucynku zapewnia dodatkową odporność korozyjną, trzykrotnie większą w porównaniu z konwencjonalną stalą ocynkowaną.

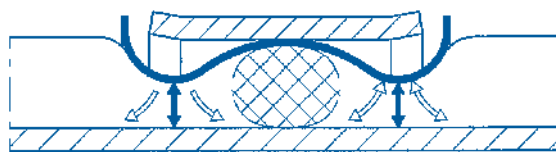
### ABA Safe S40 (stal nierdzewna)

- Wszystkie części wykonane ze stali nierdzewnej SS 2333/AISI 304.
- Identyfikacja każdej obejmy za pomocą stemplowania z datą
- Zastosowany materiał zapewnia doskonałą odporność korozyjną i pozwala zapobiegać wytarciu na skutek zastosowania różnych gatunków materiałów.

## Sposób ochrony przewodu

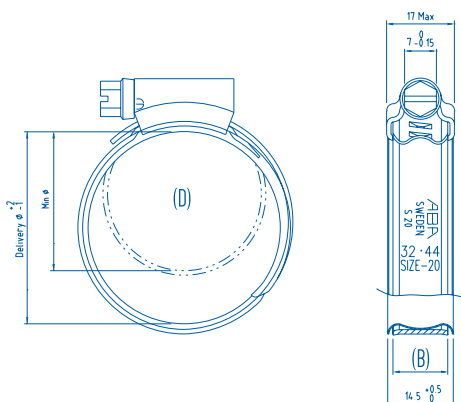


**Ilustracja 1.** Podczas dokręcania falista opaska powoduje maksymalne ściśnięcie gumy w punktach, gdzie występują wypustki. Guma zostaje ściśnięta do wewnątrz w obszarze środkowym oraz na zewnątrz w obszarze krawędzi. Ponieważ nacisk na gumę pomiędzy dwiema wypustkami jest znikomy, materiał zachowuje swoją elastyczność i działa jak O-ring.



**Ilustracja 2.** Przy rosnącej temperaturze opaska O-ring ulega splaszczeniu. Wraz z obniżeniem temperatury powraca do początkowego kształtu i tworzy uszczelnienie względem łącznika końcowego. Budowa obejmy Safe™ sprawia, że jest ona odpowiednia w szczególności do miękkich przewodów o stosunkowo grubych ściankach. Mocowanie rur z tworzywa, które są stosunkowo niepodatne na ściskanie, może zostać uszczelnione dzięki zastosowaniu większego nacisku.

## Wymiary



## Specyfikacja

ABA SAFE™ 12 MM					
Szerokość (B mm)	Zakres obejmy (D mm)	Zakres obejmy (D cal)	Grubość (S mm)	S20 Nr produktu	S40 Nr produktu
12	32-44	1 1/4-1 3/4	0.8*	0813 4008 038	0813 4017 038
	38-50	1 1/2-2	0.8*	0813 4008 044	0813 4017 044
	44-56	1 3/4-2 3/16	0.8*	0813 4008 050	0813 4017 050
	50-65	2-2 9/16	0.8*	0813 4008 058	0813 4017 058
	58-75	2 1/4-2 15/16	0.8*	0813 4008 067	0813 4017 067
	68-85	2 11/16-3 3/8	0.8*	0813 4008 077	0813 4017 077
	77-95	3-3 3/4	0.8*	0813 4008 086	0813 4017 086
	87-112	3 7/16-4 7/16	0.8*	0813 4008 100	0813 4017 100

\* 1.0 dotyczy klasy S20.