

ABA SAFE



- ① Hochfestes, einteiliges Pressgehäuse
- ② Glatte Bandinnenseite
- ③ Einlegering

Die flexible Schelle

ABA Safe™ nutzt die Elastizität des Schlauches (Gummi) und schützt weiche Schläuche vor Schäden. An den Profilwulsten wird die Spannkraft verstärkt, wodurch die Schelle auch an Kunststoffrohren eingesetzt werden kann, die relativ verformungsbeständig sind. Die Safe™-Schelle liefert die Spannkraft für sichere Verbindungen.

Vorteile auf einen Blick

- Schützt weiche Schläuche vor Beschädigung
- Einsatz immer aus Edelstahl
- Jede Schelle ist zur Rückverfolgbarkeit mit einem Datumsstempel versehen

Anwendungsbeispiele

- Kunststoffkanäle oder weiche Schläuche

Werkstoffe



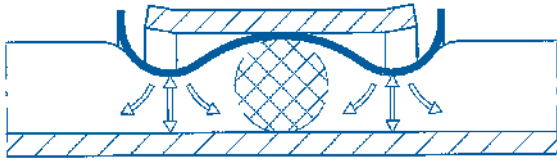
ABA Safe Aluzink S20

- Für erhöhte Korrosionsbeständigkeit besteht das Band aus Aluzink, das im Vergleich zu herkömmlich verzinktem Stahl dreifach höheren Schutz bietet.

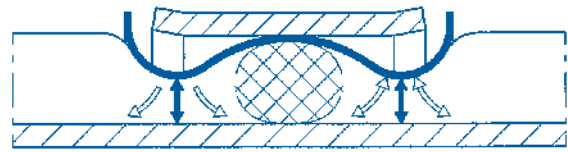
ABA Safe Edelstahl S40

- Alle Teile sind aus Edelstahl SS 2333/AISI 304 hergestellt
- Jede Schelle ist zur Rückverfolgbarkeit mit einem Datumsstempel versehen. Die Schelle bietet nicht nur erstklassige Korrosionsbeständigkeit, sie verhindert außerdem Abrieb, der durch die Kombination verschiedener Materialien hervorgerufen wird.

Sicherheitsmerkmale

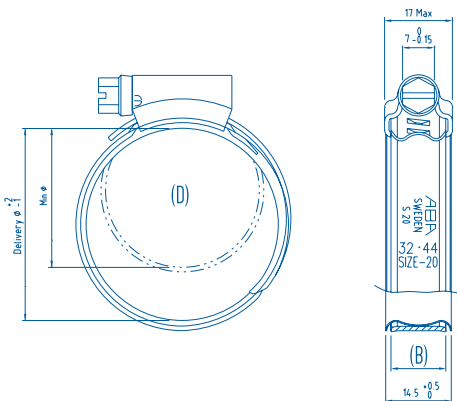


- **Abb. 1:** Beim Anziehen sorgt das wellenförmige Band für maximales Zusammendrücken des Gummimaterials an den beiden Wulsten. Der Gummischlauch wird innen zur Mitte gedrückt und außen zu den Kanten. Da der Schlauch zwischen den beiden Wulsten nur geringfügig betroffen ist, behält er seine Elastizität und wirkt wie ein O-Ring.



- **Abb 2:** Durch Erwärmen des Bandes wird der „O-Ring“ abgeflacht. Beim Abkühlen nimmt es wieder seine ursprüngliche Form an und dichtet die Verbindung ab. Durch die spezielle Konstruktion eignet sich die Safe™-Schelle vor allem für weiche, relativ dickwandige Schläuche. Durch den verstärkten Druck können oft auch relativ druckbeständige Kunststoffrohre abgedichtet werden.

Abmessungen



Technische Daten

ABA SAFE™ 12 MM					
Breite (B mm)	Spannbereiche (D mm)	Spannbereiche (D in.)	Stärke (S mm)	S20 Artikel-Nr.	S40 Artikel-Nr.
12	32-44	1 1/4-1 3/4	0,8*	0813 4008 038	0813 4017 038
	38-50	1 1/2-2	0,8*	0813 4008 044	0813 4017 044
	44-56	1 3/4-2 3/16	0,8*	0813 4008 050	0813 4017 050
	50-65	2-2 9/16	0,8*	0813 4008 058	0813 4017 058
	58-75	2 1/4-2 15/16	0,8*	0813 4008 067	0813 4017 067
	68-85	2 11/16-3 3/8	0,8*	0813 4008 077	0813 4017 077
	77-95	3-3 3/4	0,8*	0813 4008 086	0813 4017 086
	87-112	3 7/16-4 7/16	0,8*	0813 4008 100	0813 4017 100

* 1,0 für S20