

ABA SAFE



- ① Mimořádně pevný lisovaný kryt
- ② Hladká vnitřní páska
- ③ Pružná vložka

Flexibilní spona

Spona ABA Safe™ využívá pružnost hadice (pryžové) a chrání měkké hadice před poškozením. Profilové styčné plochy místně zvyšují svěrací tlak, což znamená, že tuto sponu lze použít i pro plastová potrubí, která jsou relativně odolná vůči deformaci. Spona Safe™ poskytuje svěrací sílu potřebnou pro účinný spoj.

Stručný přehled výhod

- Chrání měkké hadice před poškozením
- Vložka ve všech případech vyrobena z nerezové oceli
- Každá spona má vyznačen kód kvůli sledovatelnosti

Typické aplikace

- Plastové kanály nebo měkké hadice.

Materiály



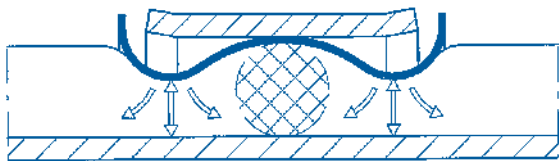
ABA Safe Aluzink S20

- Páska je vyrobena z materiálu Aluzink kvůli zvýšené odolnosti proti korozi, což poskytuje trojnásobek ochrany nabízené běžnou galvanizovanou ocelí

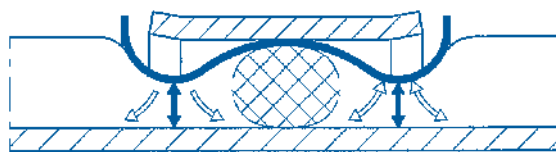
ABA Safe Stainless S40

- Všechny díly jsou vyrobeny z nerezové oceli SS 2333/AISI 304
- Každá spona má vyznačen kód kvůli sledovatelnosti. Toto řešení nejen zaručuje vynikající odolnost proti korozi, ale též zabraňuje otěru způsobovanému použitím materiálů různé kvality.

Bezpečné charakteristiky

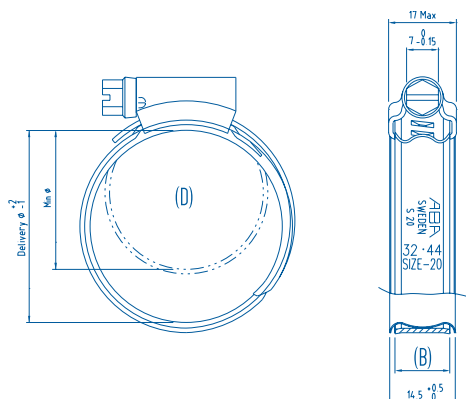


Obrázek 1. Po utahení páska ve tvaru vlny působí minimálním tlakem na pryž ve dvou styčných plochách. Pryž se stlačuje dovnitř, směrem ke středu, a ven, směrem k okrajům. Protože je pryž mezi dvěma styčnými plochami jen minimálně ovlivněna, zachovává si pružnost a funguje jako O-kroužek.



Obrázek 2. Po zahřátí páska se O-kroužek zplošťuje. Jak páska chladne, získává původní tvar a zajišťuje těsnění proti koncové armatuře. Díky své konstrukci je spona Safe™ obzvláště vhodná pro měkké hadice s relativně silnou stěnou. Plastové potrubí, které je relativně odolné vůči tlaku, lze často utěsnit působením zvýšeného tlaku.

Rozměry



Specifikace

ABA SAFE™ 12 MM					
Šířka (B mm)	Rozsahy průměru (D mm)	Rozsahy průměru (D palce)	tloušťka (S mm)	S20 Č. výrobku	S40 Č. výrobku
12	32-44	1 1/4-1 3/4	0,8*	0813 4008 038	0813 4017 038
	38-50	1 1/2-2	0,8*	0813 4008 044	0813 4017 044
	44-56	1 3/4-2 3/16	0,8*	0813 4008 050	0813 4017 050
	50-65	2-2 9/16	0,8*	0813 4008 058	0813 4017 058
	58-75	2 1/4-2 15/16	0,8*	0813 4008 067	0813 4017 067
	68-85	2 11/16-3 3/8	0,8*	0813 4008 077	0813 4017 077
	77-95	3-3 3/4	0,8*	0813 4008 086	0813 4017 086
	87-112	3 7/16-4 7/16	0,8*	0813 4008 100	0813 4017 100

* 1.0 pro S20