

ABA ROBUST ACID RESISTANT



- ① **Болт с интегрированной втулкой** – одной проблемой меньше
- ② **Мостик ленты имеет загнутую кромку** – защита шланга при высокой силе затяжки
- ③ **Болт с шестигранной головкой** – для затяжки могут использоваться обычные инструменты, например универсальный гаечный ключ

Высокопрочный хомут для шланга

Большой, сильный хомут обеспечивает безопасный и бережный обхват армированных шлангов. Кислотоупорный хомут Robust Acid resistant используется, если нужна высокая сила затяжки, например, для уплотнения толстостенных армированных шлангов, предназначенных для орошения, осушения, перекачки шлама и т.п., где необходима прочность и безопасная функциональность при работе в суровых и тяжелых условиях.

Радиус кривой мостика ленты, равномерные переходы между элементами и лентой, а также гладкая внутренняя поверхность ленты обеспечивают хороший контакт с поверхностью шланга и, как следствие, хорошую герметичность соединения.

Преимущества

- Бережная защита шланга при высокой силе затяжки
- Выдерживает высокую силу затяжки, повторный монтаж и демонтаж
- Безопасная функциональность в тяжелых условиях

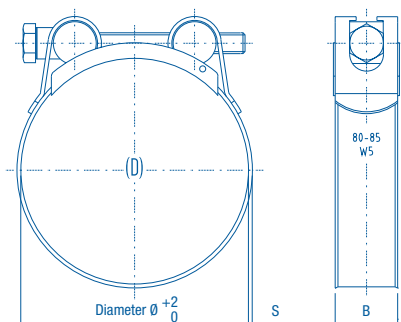
Материалы



Применение

- Для больших/армированных шлангов
- Сельское хозяйство
- Системы орошения
- Дренажные системы
- Перекачка шлама

Размеры



Технические характеристики

ABA ROBUST ACID RESISTANT							
Ширина (B мм)	Диал. зажима (D мм)	Диал. зажима (D дюйм)	S (дюйм)	Шестигранный винт (мм)	S50 Артикул		
18	17-19	11/16-3/4	0.6	M5x35	0569 6013 019		
	20-22	13/16-7/8		M5x35	0569 6013 022		
	23-25	15/16-1		M5x35	0569 6013 025		
	26-28	1-11/8		M5x35	0569 6013 028		
	29-31	11/8-11/4		M5x35	0569 6013 031		
20	32-35	11/4-1 3/8	1	M6x50	0569 7013 035		
	36-39	17/16-19/16		M6x50	0569 7013 039		
	40-43	19/16-111/16		M6x50	0569 7013 043		
	44-47	13/4-17/8		M6x50	0569 6013 047		
	48-51	17/8-2		M6x50	0569 6013 051		
	52-55	21/16-2 3/16		M6x50	0569 7013 055		
	56-59	23/16-2 5/16		M6x55	0569 7013 059		
	60-63	2 3/8-2 1/2		M6x55	0569 7013 063		
	25	64-67		2 1/2-2 5/8	1.2	M8x70	0569 6014 067
		68-73		2 11/16-2 7/8		M8x70	0569 7014 073
74-79		2 15/16-3 1/8	M8x70	0569 7014 079			
80-85		3 1/8-3 3/8	M8x70	0569 7014 085			
86-91		3 3/8-3 9/16	M8x70	0569 7014 091			
92-97		3 5/8-3 13/16	M8x70	0569 7014 097			
98-103		3 7/8-4 1/16	M8x70	0569 7014 103			
104-112		4 1/16-4 7/16	M8x80	0569 6014 112			
113-121		4 7/16-4 3/4	M8x80	0569 7014 113			
122-130		4 13/16-5 1/8	M8x80	0569 7014 130			
131-139		5 3/16-5 1/2	M8x80	0569 6014 139			
140-148		5 1/2-5 13/16	M8x80	0569 7014 148			
149-161		5 7/8-6 5/16	1.5	M8x80		0569 7014 161	
162-174		6 3/8-6 7/8		M8x80		0569 6014 174	
175-187		6 7/8-7 3/8		M8x80		0569 6014 187	
188-200		7 3/8-7 7/8		M8x80		0569 6014 200	
201-213		7 15/16-8 3/8		M8x80		0569 6014 213	
214-226	8 7/16-8 7/8	M8x80		0569 6014 226			
227-239	8 15/16-9 7/16	M8x80		0569 6014 239			
240-252	9 7/16-9 15/16	M8x80	0569 6014 252				