

ABA ROBUST RESISTENTE A LOS ÁCIDOS



- ① **El perno lleva el espaciador integrado:** una pieza menos de la que preocuparse
- ② **Puente de fleje con cantos redondeados:** para proteger el manguito cuando se somete a fuerzas de apriete altas
- ③ **Perno de cabeza hexagonal:** se puede apretar con herramientas convencionales, como una llave universal

La abrazadera para manguitos con el dimensionamiento más potente

Una abrazadera grande y fuerte para un agarre seguro y cuidadoso de grandes manguitos. La abrazadera Robust resistente a los ácidos es idónea para aplicaciones en las que se necesita una gran fuerza de apriete, una larga durabilidad y la garantía de un funcionamiento seguro pese a la dureza del trabajo y la exigencia de las condiciones, p. ej., en grandes manguitos reforzados para agricultura, riego, drenaje, aspiración de lodos, etc.

El radio de la curva en el puente del fleje, las transiciones uniformes entre las piezas y el fleje así como la superficie interior lisa del fleje garantizan una buena superficie de contacto con el manguito y, por tanto, una excelente estanqueidad.

Principales ventajas

- Cuidadosa con el manguito cuando se somete a elevadas fuerzas de apriete
- Resistencia a fuertes aprietes y montajes/desmontajes continuos
- Gran resistencia a condiciones climáticas adversas

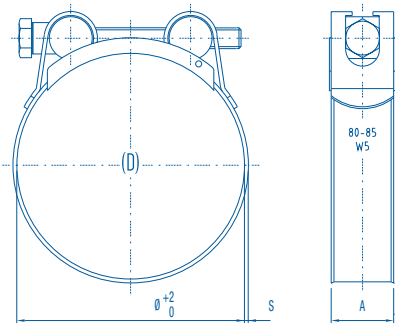
Materiales



Aplicaciones

- Para manguitos grandes/reforzadas
- Agricultura
- Sistemas de riego
- Sistemas de drenaje
- Aspiración de lodos

Dimensiones



Especificaciones

ABA ROBUST RESISTENTE A LOS ÁCIDOS					
Anchura (A mm)	Tolerancia (D mm)	Tolerancia (D in)	S (in)	Tornillo de cabeza hexagonal (mm)	SSO Referencia
18	17-19	11/16-3/4	0,6	M5x35	0569 6013 019
	20-22	13/16-7/8		M5x35	0569 6013 022
	23-25	15/16-1		M5x35	0569 6013 025
	26-28	1-1 1/8		M5x35	0569 6013 028
	29-31	1 1/8-1 1/4		M5x35	0569 6013 031
20	32-35	1 1/4-1 3/8	1	M6x50	0569 7013 035
	36-39	1 7/16-1 9/16		M6x50	0569 7013 039
	40-43	1 9/16-1 11/16		M6x50	0569 7013 043
	44-47	1 3/4-1 7/8		M6x50	0569 6013 047
	48-51	1 7/8-2		M6x50	0569 6013 051
	52-55	2 1/16-2 3/16		M6x50	0569 7013 055
	56-59	2 3/16-2 5/16		M6x55	0569 7013 059
	60-63	2 3/8-2 1/2		M6x55	0569 7013 063
25	64-67	2 1/2-2 5/8	1,2	M8x70	0569 6014 067
	68-73	2 11/16-2 7/8		M8x70	0569 7014 073
	74-79	2 15/16-3 1/8		M8x70	0569 7014 079
	80-85	3 1/8-3 3/8		M8x70	0569 7014 085
	86-91	3 3/8-3 9/16		M8x70	0569 7014 091
	92-97	3 5/8-3 13/16		M8x70	0569 7014 097
	98-103	3 7/8-4 1/16	1,5	M8x70	0569 7014 103
	104-112	4 1/16-4 7/16		M8x80	0569 6014 112
	113-121	4 7/16-4 3/4		M8x80	0569 7014 113
	122-130	4 13/16-5 1/8		M8x80	0569 7014 130
	131-139	5 3/16-5 1/2		M8x80	0569 6014 139
	140-148	5 1/2-5 13/16		M8x80	0569 7014 148
	149-161	5 7/8-6 5/16		M8x80	0569 7014 161
	162-174	6 3/8-6 7/8		M8x80	0569 6014 174
	175-187	6 7/8-7 3/8		M8x80	0569 6014 187
	188-200	7 3/8-7 7/8		M8x80	0569 6014 200
	201-213	7 15/16-8 3/8		M8x80	0569 6014 213
	214-226	8 7/16-8 7/8		M8x80	0569 6014 226
227-239	8 15/16-9 7/16	M8x80	0569 6014 239		
240-252	9 7/16-9 15/16	M8x80	0569 6014 252		