

ABA ROBUST ACID RESISTANT



- ① **Šroub tvoří jediný celek s rozpěrkou** – mít o jeden kus méně znamená méně starostí
- ② **Páskový můstek se zaoblenými hranami** – aby chránil hadici, až začne stoupat utahovací síla
- ③ **Šestihranný šroub** – k utažení lze použít běžné nástroje, jako je univerzální klíč

Bohatě dimenzovaná hadicová spona

Veliká pevná spona bezpečně a důkladně svírající silně namáhané hadice. Spona Robust Acid Resistant se používá tam, kde jsou nutné velké utahovací síly – například pro velké a vyztužené hadice v zemědělství, zavlažovacích a odvodňovacích systémech, zařízeních pro odsávání kalu atd., tam, kde existují vysoké požadavky na trvanlivost a bezpečné fungování navzdory obtížné manipulaci a tvrdým podmínkám.

Poloměr zakřivení páskového můstku, hladké přechody mezi díly a páskou, jakož i hladká spodní strana pásky, vytvářejí dobrý kontaktní povrch ve styku s hadicí a následně zajišťují dobré těsnění.

Stručný přehled výhod

- Šetrnost k hadici, když stoupá utahovací síla
- Odolnost vůči silnému utažení, možnost opakované montáže a demontáže
- Bezpečné fungování v tvrdých podmínkách

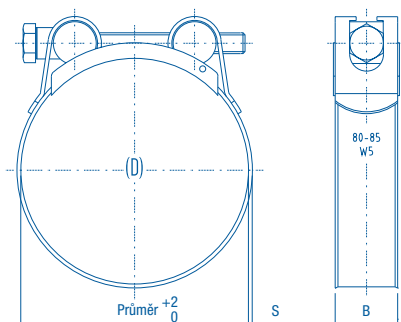
Materiály



Typické aplikace

- Velké/vyztužené hadice
- Zemědělství
- Zavlažování
- Odvodňovací systémy
- Odsávání kalu

Rozměry



Specifikace

ABA ROBUST ACID RESISTANT							
Šířka (B mm)	Rozsahy průměru (D mm)	Rozsahy průměru (D palce)	S (palce)	Šestihranný šroub (mm)	S50 Č. výrobku		
18	17-19	11/16-3/4	0,6	M5×35	0569 6013 019		
	20-22	13/16-7/8		M5×35	0569 6013 022		
	23-25	15/16-1		M5×35	0569 6013 025		
	26-28	1-11/8		M5×35	0569 6013 028		
	29-31	1 1/8-1 1/4		M5×35	0569 6013 031		
20	32-35	1 1/4-1 3/8	1	M6×50	0569 7013 035		
	36-39	1 7/16-1 9/16		M6×50	0569 7013 039		
	40-43	1 9/16-1 11/16		M6×50	0569 7013 043		
	44-47	1 3/4-1 7/8		M6×50	0569 6013 047		
	48-51	1 7/8-2		M6×50	0569 6013 051		
	52-55	2 1/16-2 3/16		M6×50	0569 7013 055		
	56-59	2 3/16-2 5/16		M6×55	0569 7013 059		
	60-63	2 3/8-2 1/2		M6×55	0569 7013 063		
	25	64-67		2 1/2-2 5/8	1,2	M8×70	0569 6014 067
		68-73		2 11/16-2 7/8		M8×70	0569 7014 073
74-79		2 15/16-3 1/8	M8×70	0569 7014 079			
80-85		3 1/8-3 3/8	M8×70	0569 7014 085			
86-91		3 3/8-3 9/16	M8×70	0569 7014 091			
92-97		3 5/8-3 13/16	M8×70	0569 7014 097			
98-103		3 7/8-4 1/16	M8×70	0569 7014 103			
104-112		4 1/16-4 7/16	M8×80	0569 6014 112			
113-121		4 7/16-4 3/4	M8×80	0569 7014 113			
122-130		4 13/16-5 1/8	M8×80	0569 7014 130			
131-139		5 3/16-5 1/2	M8×80	0569 6014 139			
140-148		5 1/2-5 13/16	M8×80	0569 7014 148			
149-161		5 7/8-6 5/16	1,5	M8×80		0569 7014 161	
162-174		6 3/8-6 7/8		M8×80		0569 6014 174	
175-187		6 7/8-7 3/8		M8×80		0569 6014 187	
188-200	7 3/8-7 7/8	M8×80		0569 6014 200			
201-213	7 15/16-8 3/8	M8×80		0569 6014 213			
214-226	8 7/16-8 7/8	M8×80		0569 6014 226			
227-239	8 15/16-9 7/16	M8×80		0569 6014 239			
240-252	9 7/16-9 15/16	M8×80	0569 6014 252				