

# COLLIERS DE SERRAGE ABA POWER CLAMP



- ① Version **simple vis**
- ② **Version double vis**
- ③ Collier de serrage double bande **pour applications lourdes.**
- ④ **Tourillons pleins**
- ⑤ **Points de soudure**

## Colliers pour applications lourdes

Un collier de serrage double bande ultra-solide pour les applications lourdes. Également disponible en version double vis pour une force de serrage augmentée. Les versions simple et double sont toutes deux disponibles en version standard et en acier inoxydable 316/S50.

## Avantages en un coup d'œil

- Couple de rupture élevé
- Excellente force de traction

## Applications typiques

- Agriculture
- Systèmes de drainage
- Irrigation
- Aspiration de boues

## Matériaux

S10	S20	S30	S40	S50	S60
(W1)				(W5)	
×				×	

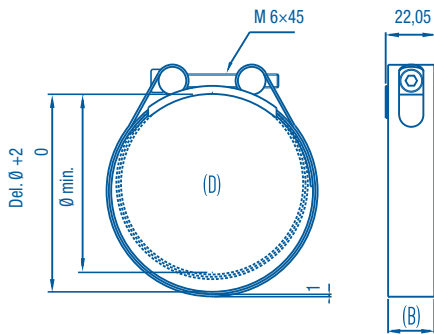
### Version simple vis

- Power Clamp – S10(W1) : électrozingué
- Power Clamp – S50(W5) : toutes les pièces sont fabriquées en acier inoxydable SS 2343/AISI 316

### Version double vis pour une force de serrage augmentée.

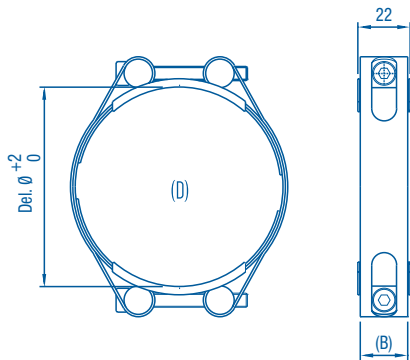
- Power Clamp Double – S10(W1) : électrozingué
- Power Clamp Double – S50(W5) : toutes les pièces sont fabriquées en acier inoxydable SS 2343/AISI 316

## Dimensions



## Spécifications

COLLIERS DE SERRAGE ABA POWER CLAMP SINGLE				
Largeur (B mm)	Plages de serrage (D mm)	Plages de serrage (D pouce)	S10 Ref. produit	S50 Ref. produit
20	34-40	1 5/16-1 9/16	0569 7002 040	0569 6001 040
	39-45	1 9/16-1 3/4	0569 6002 045	0569 0001 045
	44-50	1 3/4-2	0569 6002 050	0569 0001 050
	49-55	1 15/16-2 3/16	0569 7002 055	0569 6001 055
	54-60	2 1/8-2 3/8	0569 7002 060	0569 6001 060
	59-65	2 5/16-2 9/16	0569 7002 065	0569 600 065
	64-70	2 1/2-2 3/4	0569 7002 070	0569 6001 070
	69-75	2 3/4-2 15/16	0569 7002 075	0569 6001 075
	74-80	2 15/16-3 1/8	0569 6002 080	0569 0001 080
	79-85	3 1/8-3 3/8	0569 7002 085	0569 6001 085
	84-90	3 5/16-3 9/16	0569 7002 090	0569 6001 090
	89-95	3 1/2-3 3/4	0569 7002 095	0569 6001 095
	94-100	3 11/16-3 15/16	0569 6002 100	0569 0001 100
	99-105	3 7/8-4 1/8	0569 7002 105	0569 6001 105
	104-110	4 1/16-4 5/16	0569 7002 110	0569 6001 110
	109-115	4 5/16-4 1/2	0569 7002 115	0569 6001 115
	114-120	4 1/2-4 3/4	0569 6002 120	0569 0001 120
	119-125	4 11/16-4 5/16	0569 7002 125	0569 6001 125
	124-130	4 7/8-5 1/8	0569 6002 130	0569 0001 130
	129-135	5 1/16-5 5/16	0569 7002 135	0569 6001 135
	134-140	5 1/4-5 1/2	0569 7002 140	0569 6001 140



COLLIERS DE SERRAGE ABA POWER CLAMP DOUBLE				
Largeur (B mm)	Plages de serrage (D mm)	Plages de serrage (D pouce)	S10 Réf. produit	S50 Réf. produit
20	32-40	1 1/4-1 9/16	0569 7003 040	0569 6004 040
	40-50	1 9/16-2	0569 6003 050	0569 6004 050
	45-55	1 3/4-2 3/16	0569 7003 055	0569 6004 055
	50-60	2-2 3/8	0569 7003 060	0569 6004 060
	55-65	2 3/16-2 9/16	0569 7003 065	0569 6004 065
	60-70	2 3/8-2 3/4	0569 7003 070	0569 6004 070
	65-75	2 9/16-2 15/16	0569 7003 075	0569 6004 075
	70-80	2 3/4-3 1/8	0569 7003 080	0569 6004 080
	75-85	2 15/16-3 3/8	0569 7003 085	0569 6004 085
	80-90	3 1/8-3 9/16	0569 6003 090	0569 6004 090
	85-95	3 3/8-3 3/4	0569 7003 095	0569 6004 095
	90-100	3 9/16-3 15/16	0569 7003 100	0569 6004 100
	95-105	3 3/4-4 1/8	0569 6003 105	0569 6004 105
	100-110	3 15/16-4 5/16	0569 7003 110	0569 6004 110
	105-115	4 1/8-4 1/2	0569 6003 115	0569 7004 115
	110-120	4 5/16-4 3/4	0569 6003 120	0569 6004 120
	115-125	4 1/2-4 15/16	0569 6003 125	0569 6004 125
	120-130	4 3/4-5 1/8	0569 7003 130	0569 6004 130
	125-135	4 15/16-5 5/16	0569 7003 135	0569 6004 135
	130-140	5 1/8-5 1/2	0569 7003 140	0569 6004 140
	135-145	5 5/16-5 11/16	0569 7003 145	0569 6004 145
	140-150	5 1/2-5 15/16	0569 6003 150	0569 6004 150
	145-155	5 11/16-6 1/8	0569 6003 155	0569 6004 155
	150-160	5 15/16-6 5/16	0569 6003 160	0569 6004 160
	155-165	6 1/8-6 1/2	0569 6003 165	0569 6004 165
	160-170	6 5/16-6 11/16	0569 6003 170	0569 6004 170
	165-175	6 1/2-6 7/8	0569 6003 175	0569 6004 175