

# BREEZE POWER-SEAL



- ① **Un boîtier Quadra-Lock** assure solidité et stabilité
- ② **Fentes perforées arquées coniques** : plus d'acier entre les perforations pour une solidité accrue et un engagement plus progressif de la vis sans fin.
- ③ **Bande en acier inoxydable S40 de 12,7 mm**

## Collier à usage général

Colliers industriels et automobiles à usage général. Construction de boîtier Quadra-Lock ultra-robuste. Dépasse toutes les exigences de la SAE. Utilisation pour toutes les applications standard de colliers.

## Avantages en un coup d'œil

- Type « F » selon norme SAE J1508

## Applications typiques

- Véhicules commerciaux
- Véhicules de tourisme
- Industrie
- Infrastructures

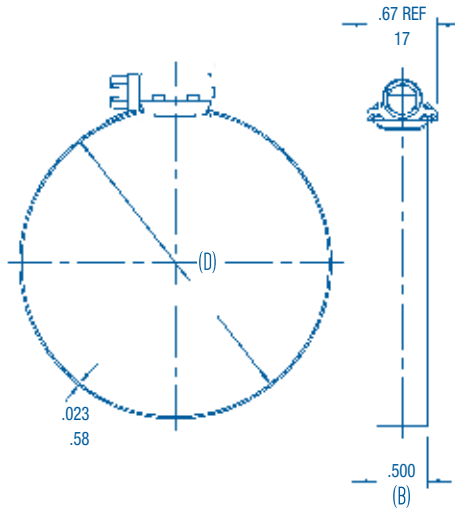
## Matériaux

S10	S20	S30 (W3)	S40 (W4)	S50 (W5)	S60
×		×	×	×	

\* Classification en fonction de la résistance à la corrosion. Matériau de la bande S40 / Matériau de la vis S10. Comparable à W2 conformément aux normes DIN.

\*\* Classification en fonction de la résistance à la corrosion. Matériau de la bande S40 / Matériau de la vis S30.

## Dimensions



## Spécifications

POWER SEAL							
Largeur (B mm)	Plages de serrage (D mm)	Plages de serrage (D pouce)	Vis à tête hexagonale (mm)	S10 Réf. produit	S30 Réf. produit	S40 Réf. produit	S50 Réf. produit
				Vis à tête hexagonale plaquée	Vis en acier inoxydable 410	Vis en acier inoxydable 304	Tout acier inoxydable 316
12,7	11-20	7/16-13/16	7,9	0361 0114 016	0361 0116 016	0361 0117 016	0361 0115 016
	13-23	1/2-15/16		0361 0114 018	0361 0116 018	0361 0117 018	0361 0115 018
	14-27	9/16-1 1/16		0361 0114 021	0361 0116 021	0361 0117 021	0361 0115 021
	17-32	11/16-1 1/4		0361 0114 025	0361 0116 025	0361 0117 025	0361 0115 025
	21-38	13/16-1 1/2		0361 0114 030	0361 0116 030	0361 0117 030	0361 0115 030
	21-44	13/16-1 3/4		0361 0114 033	0361 0116 033	0361 0117 033	0361 0115 033
	27-51	1 1/16-2		0361 0114 039	0361 0116 039	0361 0117 039	0361 0115 039
	33-57	1 5/16-2 1/4		0361 0114 045	0361 0116 045	0361 0117 045	0361 0115 045
	40-64	1 9/16-2 1/2		0361 0114 052	0361 0116 052	0361 0117 052	0361 0115 052
	46-70	1 13/16-2 3/4		0361 0114 058	0361 0116 053	0361 0117 058	0361 0115 058
	52-76	2 1/16-3		0361 0114 053	0361 0116 058	0361 0117 064	0361 0115 053
	59-83	2 5/16-3 1/4		0361 0114 059	0361 0116 059	0361 0117 071	0361 0115 059
	65-89	2 9/16-3 1/2		0361 0114 065	0361 0116 065	0361 0117 077	0361 0115 065
	71-95	2 13/16-3 3/4		0361 0114 072	0361 0116 072	0361 0117 083	0361 0115 072
	78-102	3 1/16-4		0361 0114 083	0361 0116 083	0361 0117 090	0361 0115 083
	84-108	3 5/16-4 1/4		0361 0114 084	0361 0116 084	0361 0117 096	0361 0115 084
	91-114	3 9/16-4 1/2		0361 0114 091	0361 0116 088	0361 1097 102	0361 0115 091
	48-127	1 7/8-5		0361 0114 088	0361 0116 091	0361 0117 088	0361 0115 088
	64-140	2 1/2-5 1/2		0361 0114 102	0361 0116 102	0361 1093 127	0361 0115 102
	79-152	3 1/8-6		0361 0114 116	0361 0116 116	0361 0117 116	0361 0115 116
	92-165	3 5/8-6 1/2		0361 0114 129	0361 0116 129	0361 1090 152	0361 0115 129
	105-178	4 1/8-7		0361 0114 141	0361 0116 142	0361 0117 142	0361 0115 142