

BREEZE POWER-SEAL



- ① **Kryt Quadra-Lock** zajišťuje pevnost a stabilitu
- ② **Kónické obloukové děrované štěrbin**: Více oceli mezi otvory pro zvýšenou pevnost a hladší uvedení šnekového převodu do záběru
- ③ **12,7mm nerezová páska S40**

Univerzální spona

Univerzální automobilové a průmyslové spony. Vysoce pevná konstrukce krytu Quadra-Lock. Překonává všechny požadavky SAE. Použití pro všechny standardní aplikace spon.

Stručný přehled výhod

- Podle normy SAE J1508 pro typ „SLHD“

Typické aplikace

- Komerční vozidla
- Osobní vozidla
- Průmysl
- Infrastruktura

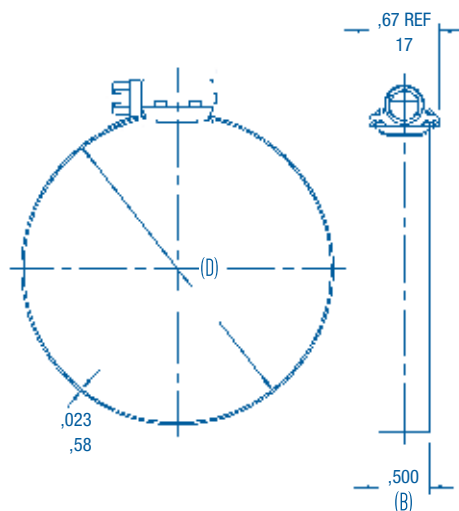
Materiály

S10	S20	S30 (W3)	S40 (W4)	S50 (W5)	S60
×	*	×	×	×	

* Klasifikováno podle odolnosti proti korozi. Materiál pásky S40 / materiál šroubu S10. Podle normy DIN je materiál porovnatelný s W2.

** Klasifikováno podle odolnosti proti korozi. Materiál pásky S40 / materiál šroubu S30.

Rozměry



Specifikace

POWER SEAL							
Šířka (B mm)	Rozsahy průměru (D mm)	Rozsahy průměru (D palce)	Šestihránný šroub (mm)	S10 Č. výrobku	S30 Č. výrobku	S40 Č. výrobku	S50 Č. výrobku
12,7	11-20	7/16-13/16	7,9	Pokovený šestihránný šroub	Šroub z nerezové oceli 410	Šroub z nerezové oceli 304	Všechny díly nerezová ocel 316
	13-23	1/2-15/16		0361 0114 016	0361 0116 016	0361 0117 016	0361 0115 016
	14-27	9/16-11/16		0361 0114 018	0361 0116 018	0361 0117 018	0361 0115 018
	17-32	11/16-11/4		0361 0114 021	0361 0116 021	0361 0117 021	0361 0115 021
	21-38	13/16-11/2		0361 0114 025	0361 0116 025	0361 0117 025	0361 0115 025
	21-44	13/16-13/4		0361 0114 030	0361 0116 030	0361 0117 030	0361 0115 030
	27-51	11/16-2		0361 0114 033	0361 0116 033	0361 0117 033	0361 0115 033
	33-57	15/16-21/4		0361 0114 039	0361 0116 039	0361 0117 039	0361 0115 039
	40-64	19/16-21/2		0361 0114 045	0361 0116 045	0361 0117 045	0361 0115 045
	46-70	13/16-23/4		0361 0114 052	0361 0116 052	0361 0117 052	0361 0115 052
	52-76	21/16-3		0361 0114 058	0361 0116 058	0361 0117 058	0361 0115 058
	59-83	21/16-3		0361 0114 053	0361 0116 058	0361 0117 064	0361 0115 053
	59-83	25/16-31/4		0361 0114 059	0361 0116 059	0361 0117 071	0361 0115 059
	65-89	29/16-31/2		0361 0114 065	0361 0116 065	0361 0117 077	0361 0115 065
	71-95	213/16-33/4		0361 0114 072	0361 0116 072	0361 0117 083	0361 0115 072
	78-102	31/16-4		0361 0114 083	0361 0116 083	0361 0117 090	0361 0115 083
	84-108	35/16-41/4		0361 0114 084	0361 0116 084	0361 0117 096	0361 0115 084
	91-114	39/16-41/2		0361 0114 091	0361 0116 088	0361 1097 102	0361 0115 091
	48-127	17/8-5		0361 0114 088	0361 0116 091	0361 0117 088	0361 0115 088
	64-140	21/2-51/2		0361 0114 102	0361 0116 102	0361 1093 127	0361 0115 102
	79-152	31/8-6		0361 0114 116	0361 0116 116	0361 0117 116	0361 0115 116
	92-165	35/8-61/2		0361 0114 129	0361 0116 129	0361 1090 152	0361 0115 129
	105-178	41/8-7		0361 0114 141	0361 0116 142	0361 0117 142	0361 0115 142