

ABA ORIGINAL



- ① Bardzo mocna, jednoczęściowa obudowa zaciskana
- ② Zaokrąglone krawędzie opaski
- ③ Gładka powierzchnia wewnętrzna opaski

Oryginał jest tylko jeden

Obejmy ABA Original posiadają bardzo wytrzymałą, jednoczęściową obudowę zaciskaną oraz opaskę o zaokrąglonych krawędziach i gładkiej powierzchni wewnętrznej, która chroni przewód.

Obejmy ABA Original są wyjątkowo proste w użytkowaniu i charakteryzują się dużymi wartościami momentu dokręcania i momentu niszczącego.

Najważniejsze zalety

- Duża wartość siły zaciskowej
- Duża wartość momentu niszczącego
- Gładka powierzchnia wewnętrzna opaski chroniąca przewód
- Identyfikacja każdej obejmy za pomocą stemplowania z datą

Typowe zastosowania

- Budowa maszyn
- Przemysł chemiczny
- Systemy nawadniania
- Transport kolejowy
- Maszyny rolnicze
- Maszyny budowlane
- Przemysł morski

Materiały



Obejmy ABA ze stali nierdzewnej są naturalnym wyborem przy zastosowaniach, w których wymagana jest odporność korozyjna.

ABA Original S20 (alucynk)

- Opaska wykonana z alucynku zapewnia dodatkową odporność korozyjną, trzykrotnie większą w porównaniu z konwencjonalną stalą ocynkowaną.

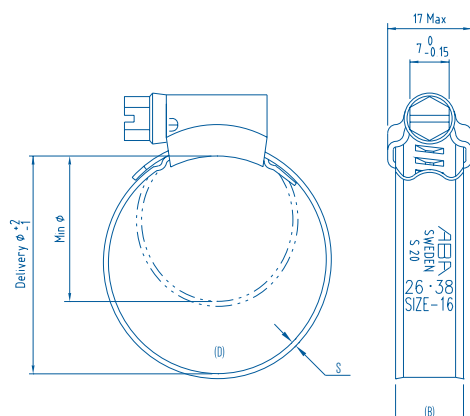
ABA Original S40 (stal nierdzewna)

- Wszystkie części wykonane ze stali nierdzewnej SS 2333/AISI 304.

ABA Original S50 (stal kwasoodporna)

- Wszystkie części wykonane ze stali nierdzewnej SS 2343/AISI 316.
- Naturalny wybór w zastosowaniach, w których wymagana jest najwyższa odporność korozyjna

Wymiary



Specyfikacja

ABA ORIGINAL 12 MM						
Szerokość (B mm)	Zakres obejmj (D mm)	Zakres obejmj (D cal)	Grubość (S mm)	S20 Nr produktu	S40 Nr produktu	S50 Nr produktu
12	15-24	9/16-15/16	0.8	0813 4001 020	0813 4003 020	0813 4034 020
	19-28	3/4-1 1/8	0.8	0813 4001 024	0813 4003 024	0813 4034 024
	22-32	7/8-1 1/4	0.8	0813 4001 027	0813 4003 027	0813 4034 027
	26-38	1-1 1/2	0.8	0813 4001 032	0813 4003 032	0813 4034 032
	32-44	1 1/4-1 3/4	0.8*	0813 4001 038	0813 4003 038	0813 4034 038
	38-50	1 1/2-2	0.8*	0813 4001 044	0813 4003 044	0813 4034 044
	44-56	1 3/4-2 3/16	0.8*	0813 4001 050	0813 4003 050	0813 4034 050
	50-65	2-2 9/16	0.8*	0813 4001 058	0813 4003 058	0813 4034 058
	58-75	2 1/4-2 15/16	0.8*	0813 4001 067	0813 4003 067	0813 4034 067
	68-85	2 11/16-3 3/8	0.8*	0813 4001 077	0813 4003 077	0813 4034 077
	77-95	3-3 3/4	0.8*	0813 4001 086	0813 4003 086	0813 4034 086
	87-112	3 7/16-4 7/16	0.8*	0813 4001 100	0813 4003 100	0813 4034 100
	104-138	4 1/16-5 7/16	0.8*	0813 4001 121	0813 4003 121	0813 4034 121
	130-165	5 1/8-6 1/2	0.8*	0813 4001 148	0813 4003 148	0813 4034 148
	150-180	5 15/16-7 1/16	0.8*	0813 4001 165	0813 4003 165	0813 4034 165
	175-205	6 7/8-8 1/16	0.8*	0813 4001 190	0813 4003 190	0813 4034 190
	200-231	7 7/8-9 1/16	0.8*	0813 4001 216	0813 4003 216	0813 4034 216
	226-256	8 7/8-10 1/16	0.8*	0813 4001 241	0813 4003 241	0813 4034 241
	251-282	9 7/8-11 1/8	0.8*	0813 4001 267	0813 4003 267	0813 4034 267
	277-307	10 15/16-12 1/16	0.8*	0813 4001 292	0813 4003 292	0813 4034 292

* 1.0 dotyczy klasy S20