

ABA ORIGINAL SMO



- ① Parafuso hexagonal
- ② Código de rastreabilidade
- ③ Estrutura prensada de peça única
- ④ Parte inferior da fita lisa

Para os ambientes mais extremos

Feita em SMO 254 para ambientes extremos em que a caixa inferior de aço inoxidável ou o material resistente a ácidos não são suficientes. O SMO 254 é um aço inoxidável austenítico concebido para a máxima resistência à corrosão e à corrosão nas aberturas, e apresenta uma excelente resistência a vários tipos de corrosão sob tensão.

Exposição rápida das vantagens

- A data é gravada em todas as abraçadeiras para rastreabilidade
- Excelente resistência à corrosão e à corrosão nas aberturas
- Resistência muito elevada contra fendas provocadas por corrosão sob tensão
- Bom desempenho com cargas mecânicas elevadas

Aplicações típicas

- Cablagem para peças de equipamentos de manuseamento de água do mar
- Equipamentos de transformação de produtos alimentares e químicos
- Equipamentos de produção de petróleo e gás
- Indústria marítima e construção naval

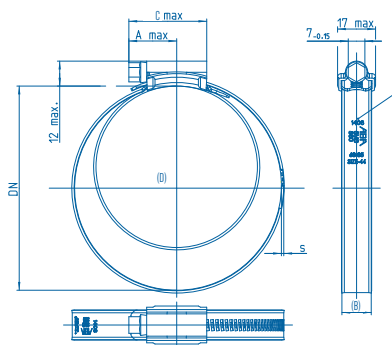
Material



ABA Original SMO S60

- Este aço é especialmente adequado para ambientes com cloreto, como água salobra, água do mar e correntes com elevada resistência de cloreto.
- Todas as peças fabricadas em SMO 254/SS 2378/EN 1.4547/S31254
- Tempo mín. até aparecimento de ferrugem - claramente superior a 4000 horas

Dimensões



Especificações

ABA ORIGINAL SMO 12 MM				
Largura (B mm)	Gamas de abraçadeiras (D mm)	Gamas de abraçadeiras (D pol.)	Espessura (S mm)	S60 Referência
12	15-24	9/16-15/16	0,8	0813 0043 020
	19-28	3/4-1 1/8	0,8	0813 0043 024
	22-32	7/8-1 1/4	0,8	0813 0043 027
	26-38	1-1/2	0,8	0813 0043 032
	32-44	1 1/4-1 3/4	0,8	0813 0043 038
	38-50	1 1/2-2	0,8	0813 0043 044
	44-56	1 3/4-2 3/16	0,8	0813 0043 050
	50-65	2-2 9/16	0,8	0813 0043 058
	58-75	2 1/4-2 15/16	0,8	0813 0043 067
	68-85	2 11/16-3 3/8	0,8	0813 0043 077
	77-95	3-3 3/4	0,8	0813 0043 086
	87-112	3 7/16-4 7/16	0,8	0813 0043 100
	104-138	4 1/16-5 7/16	0,8	0813 0043 121
	130-165	5 1/8-6 1/2	0,8	0813 0043 148
	150-180	5 15/16-7 1/16	0,8	0813 0043 165
	175-205	6 7/8-8 1/16	0,8	0813 0043 190
	200-231	7 7/8-9 1/16	0,8	0813 0043 216
226-256	8 7/8-10 1/16	0,8	0813 0043 241	
251-282	9 7/8-11 1/8	0,8	0813 0043 267	
277-307	10 15/16-12 1/16	0,8	0813 0043 292	