

# ABA ORIGINAL SMO



- ① Vite a testa esagonale
- ② Codice di tracciabilità
- ③ Cassetto monopezzo pressato
- ④ Banda con interno liscio

## Per le condizioni più estreme

Prodotto in materiale SMO 254 per ambienti estremi in cui l'acciaio inox o il materiale a prova di acidi non è sufficiente. SMO 254 è un acciaio inox austenitico realizzato per offrire la massima resistenza alla corrosione perforante e interstiziale e presenta un'ottima resistenza a vari tipi di corrosione per sollecitazione.

## Panoramica dei vantaggi

- Su ogni fascetta è apposto il lotto di produzione per motivi di tracciabilità
- Resistenza eccellente alla corrosione perforante e interstiziale
- Resistenza molto elevata alla formazione di crepe da corrosione per sollecitazione
- Prestazioni eccellenti in presenza di carichi meccanici elevati

## Applicazioni tipiche

- Apparecchiature che operano a contatto con acqua di mare
- Apparecchiature per l'industria chimica e il trattamento di prodotti alimentari
- Apparecchiature per la produzione di olio e gas
- Costruzioni navali e marine

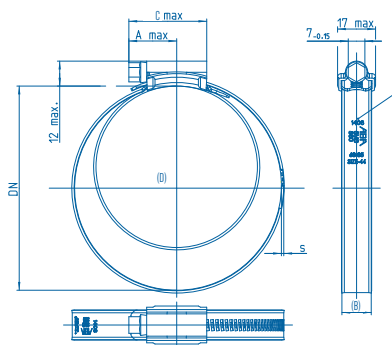
## Materiale



### ABA Original SMO S60

- L'acciaio di questi prodotti è molto indicato per ambienti con elevato contenuto di cloruro, per es. in presenza di acqua salmastra, acqua di mare.
- Tutti i componenti sono prodotti con materiale SMO 254 / SS 2378 / EN 1.4547 / S31254
- Tempo min. per comparsa di ruggine rossa - ben oltre 4000 ore

## Dimensioni



## Specifiche

### ABA ORIGINAL SMO 12 MM

Larghezza Banda (B mm)	Campo di serraggio (D mm)	Campo di serraggio (D pollici)	Spessore (S mm)	S60 p/n prodotto
12	15-24	9/16-15/16	0,8	0813 0043 020
	19-28	3/4-1 1/8	0,8	0813 0043 024
	22-32	7/8-1 1/4	0,8	0813 0043 027
	26-38	1-1 1/2	0,8	0813 0043 032
	32-44	1 1/4-1 3/4	0,8	0813 0043 038
	38-50	1 1/2-2	0,8	0813 0043 044
	44-56	1 3/4-2 3/16	0,8	0813 0043 050
	50-65	2-2 9/16	0,8	0813 0043 058
	58-75	2 1/4-2 15/16	0,8	0813 0043 067
	68-85	2 11/16-3 3/8	0,8	0813 0043 077
	77-95	3-3 3/4	0,8	0813 0043 086
	87-112	3 7/16-4 7/16	0,8	0813 0043 100
	104-138	4 1/16-5 7/16	0,8	0813 0043 121
	130-165	5 1/8-6 1/2	0,8	0813 0043 148
	150-180	5 15/16-7 1/16	0,8	0813 0043 165
	175-205	6 7/8-8 1/16	0,8	0813 0043 190
	200-231	7 7/8-9 1/16	0,8	0813 0043 216
	226-256	8 7/8-10 1/16	0,8	0813 0043 241
	251-282	9 7/8-11 1/8	0,8	0813 0043 267
	277-307	10 15/16-12 1/16	0,8	0813 0043 292