

ABA ORIGINAL SMO



- ① Hatlapfejű csavar
- ② Nyomon követhetőségi kód
- ③ Egyrészes, sajtolt ház
- ④ Sima alsó szalagfelület

A legnagyobb kihívást jelentő körülményekre tervezve

A szélsőséges környezetekben (ahol a normál rozsdamentes vagy saválló anyag már nem elegendő) történő helytállás érdekében SMO 254 anyagból készül. Az SMO 254 egy ausztenites rozsdamentes acél típus, amelyet a lyuk- és kristályközi korrózióval szembeni maximális ellenállóságra terveztek, és amely rendkívül hatékonyan ellenáll a különféle típusú, feszültség okozta korrózióknak.

Előnyök összefoglalása

- Minden egyes bilincsen időbélyegző található a nyomon követhetőség érdekében
- Kiváló ellenállóság a lyuk- és réskorrózióval szemben
- Nagyon magas ellenállóság a feszültségkorróziós kristályközi korrózióval szemben
- Magas mechanikus terhelés esetén erős teljesítmény

Jellemző alkalmazási területek

- Tengervízi anyagmozgató berendezések alkatrészeinek huzalozása
- Vegyipari és élelmiszer-feldolgozó berendezések
- Olaj- és gáztermelő berendezések
- Tengerészet és hajógyártás

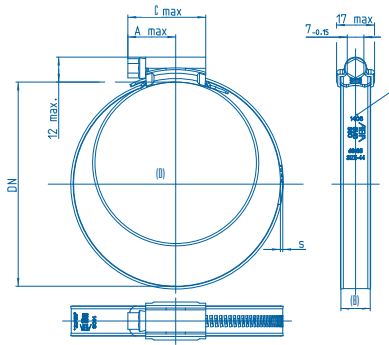
Anyag



ABA Original SMO S60

- Ez a fajta acél különösen alkalmas erősen klóros környezetben történő felhasználásra, amilyen például a brakkvíz, a tengervíz és a magas klórtartalomnak ellenálló vízfolyamok.
- Minden alkatrész SMO 254 / SS 2378 / EN 1.4547 / S31254 anyagból készül
- A vörös rozsa megjelenéséig eltelt minimális idő: jóval 4000 óra felett.

Méretadatok



Specifikációk

ABA ORIGINAL SMO 12 MM				
Szélesség (B mm)	Átfogási tartományok (D mm)	Átfogási tartományok (D hüvelyk)	Vastagság (S mm)	S60 Cikkszám
12	15-24	9/16-15/16	0,8	0813 0043 020
	19-28	3/4-11/8	0,8	0813 0043 024
	22-32	7/8-11/4	0,8	0813 0043 027
	26-38	1-1/2	0,8	0813 0043 032
	32-44	1 1/4-1 3/4	0,8	0813 0043 038
	38-50	1 1/2-2	0,8	0813 0043 044
	44-56	1 3/4-2 3/16	0,8	0813 0043 050
	50-65	2-2 9/16	0,8	0813 0043 058
	58-75	2 1/4-2 15/16	0,8	0813 0043 067
	68-85	2 11/16-3 3/8	0,8	0813 0043 077
	77-95	3-3 3/4	0,8	0813 0043 086
	87-112	3 7/16-4 7/16	0,8	0813 0043 100
	104-138	4 1/16-5 7/16	0,8	0813 0043 121
	130-165	5 1/8-6 1/2	0,8	0813 0043 148
	150-180	5 15/16-7 1/16	0,8	0813 0043 165
	175-205	6 7/8-8 1/16	0,8	0813 0043 190
	200-231	7 7/8-9 1/16	0,8	0813 0043 216
	226-256	8 7/8-10 1/16	0,8	0813 0043 241
	251-282	9 7/8-11 1/8	0,8	0813 0043 267
	277-307	10 15/16-12 1/16	0,8	0813 0043 292