

ABA ORIGINAL SMO



- ① Vis hexagonale
- ② Code de traçabilité
- ③ Boîtier pressé monobloc
- ④ Face intérieure de bande lisse

Pour les environnements les plus extrêmes

Fabriqués en matériau SMO 254 pour les environnements extrêmes où l'acier inoxydable de qualité inférieure ou un matériau résistant aux acides ne sont pas suffisants. Le SMO 254 est un acier inoxydable austénitique conçu pour offrir une résistance maximale à la corrosion par piqûres et par fissures, ainsi qu'une excellente résistance à différents types de corrosion sous tension.

Avantages en un coup d'œil

- Chaque collier de serrage est daté pour les besoins de la traçabilité
- Excellente résistance à la corrosion par piqûres et par fissures
- Résistance extrêmement élevée à la corrosion fissurante
- Performances solides sous charges mécaniques lourdes

Applications typiques

- Câble pour pièces destinées à des équipements en contact avec l'eau de mer
- Équipements de traitement chimique et alimentaire
- Équipements de production de gaz et de pétrole
- Applications marines et construction navale

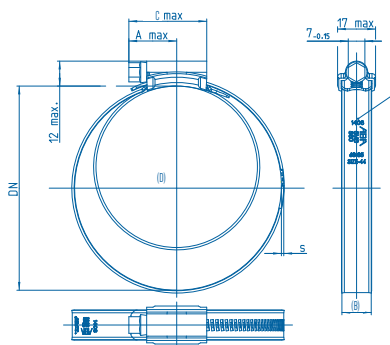
Matériau



ABA Original SMO S60

- Cet acier est idéal pour les environnements fortement chlorés, comme l'eau saumâtre, l'eau de mer et les flux de procédé extrêmement chlorés.
- Toutes les pièces sont fabriquées à partir de matériau SMO 254 / SS 2378 / EN 1.4547 / S31254
- Durée min. avant apparition de rouille rouge - nettement supérieure à 4000 heures

Dimensions



Spécifications

ABA ORIGINAL SMO 12 MM				
Largeur (B mm)	Plages de serrage (D mm)	Plages de serrage (D pouce)	Épaisseur (S mm)	S60 Ref. produit
12	15-24	9/16-15/16	0.8	0813 0043 020
	19-28	3/4-1 1/8	0.8	0813 0043 024
	22-32	7/8-1 1/4	0.8	0813 0043 027
	26-38	1-1 1/2	0.8	0813 0043 032
	32-44	1 1/4-1 3/4	0.8	0813 0043 038
	38-50	1 1/2-2	0.8	0813 0043 044
	44-56	1 3/4-2 3/16	0.8	0813 0043 050
	50-65	2-2 9/16	0.8	0813 0043 058
	58-75	2 1/4-2 15/16	0.8	0813 0043 067
	68-85	2 11/16-3 3/8	0.8	0813 0043 077
	77-95	3-3 3/4	0.8	0813 0043 086
	87-112	3 7/16-4 7/16	0.8	0813 0043 100
	104-138	4 1/16-5 7/16	0.8	0813 0043 121
	130-165	5 1/8-6 1/2	0.8	0813 0043 148
	150-180	5 15/16-7 1/16	0.8	0813 0043 165
	175-205	6 7/8-8 1/16	0.8	0813 0043 190
	200-231	7 7/8-9 1/16	0.8	0813 0043 216
226-256	8 7/8-10 1/16	0.8	0813 0043 241	
251-282	9 7/8-11 1/8	0.8	0813 0043 267	
277-307	10 15/16-12 1/16	0.8	0813 0043 292	