

ABA ORIGINAL SMO



- ① Tornillo de cabeza hexagonal
- ② Código de trazabilidad
- ③ Jaula prensada en una única pieza
- ④ Superficie interior del fleje lisa

Para los entornos más extremos

Están fabricadas en SMO 254 para entornos extremos en los que los aceros inoxidables o los materiales a prueba de ácidos convencionales no son suficiente. El SMO 254 es un acero inoxidable austenítico diseñado para ofrecer la máxima protección frente a la corrosión por picadura y fisurante, así como una muy buena resistencia frente a varios tipos de corrosión por estrés.

Principales ventajas

- Sello de fecha en cada abrazadera para una mejor trazabilidad
- Excelente resistencia contra la corrosión por picadura y fisurante
- Resistencia muy alta contra las grietas causadas por corrosión por estrés
- Gran rendimiento bajo grandes cargas mecánicas

Aplicaciones

- Cables para piezas de equipos de manipulación de aguas marinas
- Equipos de procesamiento de productos químicos y alimentarios
- Equipos para producción de petróleo y gas
- Industria y construcción naval

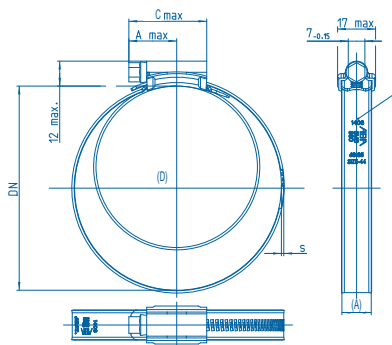
Material



ABA Original SMO S60

- El acero está especialmente indicado para entornos con altas concentraciones de cloruros, como aguas salobres, agua marina y flujos que requieran una elevada resistencia a estas sustancias.
- Todas las piezas están fabricadas en SMO 254/SS 2378/ EN 1.4547/S31254.
- Tiempo mín. hasta oxidación roja: muy superior a las 4000 horas.

Dimensiones



Especificaciones

ABA ORIGINAL SMO 12 MM

Anchura (A mm)	Tolerancia (D mm)	Tolerancia (D in)	Grosor (S mm)	S60 Referencia
12	15-24	9/16-15/16	0,8	0813 0043 020
	19-28	3/4-1 1/8	0,8	0813 0043 024
	22-32	7/8-1 1/4	0,8	0813 0043 027
	26-38	1-1 1/2	0,8	0813 0043 032
	32-44	1 1/4-1 3/4	0,8	0813 0043 038
	38-50	1 1/2-2	0,8	0813 0043 044
	44-56	1 3/4-2 3/16	0,8	0813 0043 050
	50-65	2-2 9/16	0,8	0813 0043 058
	58-75	2 1/4-2 15/16	0,8	0813 0043 067
	68-85	2 11/16-3 3/8	0,8	0813 0043 077
	77-95	3-3 3/4	0,8	0813 0043 086
	87-112	3 7/16-4 7/16	0,8	0813 0043 100
	104-138	4 1/16-5 7/16	0,8	0813 0043 121
	130-165	5 1/8-6 1/2	0,8	0813 0043 148
	150-180	5 15/16-7 1/16	0,8	0813 0043 165
	175-205	6 7/8-8 1/16	0,8	0813 0043 190
	200-231	7 7/8-9 1/16	0,8	0813 0043 216
	226-256	8 7/8-10 1/16	0,8	0813 0043 241
	251-282	9 7/8-11 1/8	0,8	0813 0043 267
	277-307	10 15/16-12 1/16	0,8	0813 0043 292