

ABA NOVA



- ① **Parafuso especialmente concebido** – Binário ao ralenti melhorado
- ② **Estrutura compacta** – Propagação melhor e mais uniforme força de aperto
- ③ **Bloqueio mecânico** – Sem pontos de soldadura
- ④ **Marcação da fita** – Material e tamanho marcados em todas as abraçadeiras
- ⑤ Código de **rastreabilidade** de todas as abraçadeiras

A abraçadeira extremamente versátil

As abraçadeiras ABA Nova integram uma estrutura recentemente concebida, posicionada de forma a distribuir mais uniformemente uma força de aperto elevada e proporcionar uma orientação mais segura da fita emergente. O suporte da estrutura curto proporciona também uma pressão de contacto ideal no tubo flexível.

O design de nova geração resulta numa reserva da força de aperto resistente a ruturas para uma ligação de vedação segura. Além disso, as partes inferiores lisas e as extremidades enroladas da fita não danificam o tubo flexível e diminuem também o risco de fugas.

Exposição rápida das vantagens

- Força de aperto elevada
- Binário de rutura elevado
- Binário ao ralenti mais reduzido
- A data é gravada em todas as abraçadeiras para rastreabilidade
- Requer um espaço de embalagem muito reduzido

Aplicações típicas

- Máquinas de construção
- Indústria química
- Sistemas de irrigação
- Indústria ferroviária
- Máquinas agrícolas
- Máquinas de construção
- Indústria marítima

Materiais



A abraçadeira ABA Nova extremamente versátil é a escolha ideal para tubos flexíveis de menores dimensões.

ABA Nova Aluzink S20

- A fita é feita de Aluzink para uma maior resistência à corrosão, isto proporciona o triplo da proteção oferecida pelo aço galvanizado convencional

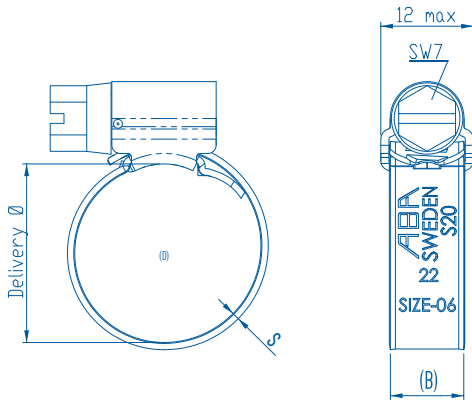
ABA Nova Stainless S40

- Todas as peças são feitas de aço inoxidável SS 2333/AISI 304

ABA Nova Acid-Resistant S50

- Todas as peças são feitas de aço inoxidável SS 2343/AISI 316
- A escolha natural para aplicações que requerem uma resistência à corrosão de qualidade superior
- Isto não só assegura uma resistência à corrosão de qualidade superior, como também evita o atrito provocado pela utilização de materiais com diferentes classificações.

Dimensões



Especificações

ABA NOVA 9 MM						
Largura (B mm)	Gamas de abraçadeiras (D mm)	Gamas de abraçadeiras (D pol.)	Espessura (S mm)	S20 Referência	S40 Referência	S50 Referência
9	8-14	5/16-9/16	0.8	0811 6108 011	0811 6110 011	0811 6112 011
	11-17	7/16-11/16	0.8	0811 6108 014	0811 6110 014	0811 6112 014
	13-20	1/2-13/16	0.8	0811 6108 017	0811 6110 017	0811 6112 017
	15-24	9/16-15/16	0.8	0811 6108 020	0811 6110 020	
	19-28	3/4-1 1/8	0.8	0811 6108 024	0811 6110 024	
	22-32	7/8-1 1/4	0.8	0811 6108 027	0811 6110 027	
	26-38	1-1 1/2	0.8	0811 6108 032	0811 6110 032	
	32-44	1 1/4-1 3/4	0.8*	0811 6108 038		
	38-50	1 1/2-2	0.8*	0811 6108 044		
	44-56	1 3/4-2 3/16	0.8*	0811 6108 050		
	50-65	2-2 9/16	0.8*	0811 6108 058		
	58-75	2 1/4-2 15/16	0.8*	0811 6108 067		
	68-85	2 11/16-3 3/8	0.8*	0811 6108 077		
	70-90	2 3/4-3 9/16	0.8*	0811 6109 080		
	80-100	3 1/8-3 15/16	0.8*	0811 6109 090		
	90-110	3 9/16-4 5/16	0.8*	0811 6109 100		
	100-120	3 15/16-4 3/4	0.8*	0811 6109 110		
	110-130	4 5/16-5 1/8	0.8*	0811 6109 120		
	120-140	4 3/4-5 1/2	0.8*	0811 6109 130		
130-150	5 1/8-5 15/16	0.8*	0811 6109 140			
140-160	5 1/2-6 5/16	0.8*	0811 6109 150			

* 1,0 para S20