

ABA NOVA



- ① **Vis de conception spéciale** - Couple de rotation à vide amélioré
- ② **Boîtier compact** - Répartition plus uniforme de la force de serrage
- ③ **Verrouillage mécanique** - Pas de points de soudure
- ④ **Marquage de la bande** - Matériau et taille marqués sur chaque collier
- ⑤ **Code de traçabilité** sur chaque collier de serrage

Le collier de serrage ultra-polyvalent

Les colliers de serrage ABA Nova intègrent un boîtier de conception nouvelle, positionné pour distribuer plus régulièrement une force de serrage élevée et offrir un guidage plus sûr de la bande insérée. Le corps de boîtier court offre également une pression de contact optimale sur le flexible.

La conception nouvelle génération permet de bénéficier d'une réserve de force de serrage qui résiste aux ruptures, pour un raccordement étanche et sûr. De plus, la face intérieure lisse et les bords de bande relevés n'altèrent pas le flexible et réduisent également le risque de fuites.

Avantages en un coup d'œil

- Force de serrage élevée
- Couple de rupture élevé
- Couple de rotation à vide inférieur
- Chaque collier de serrage est daté pour les besoins de la traçabilité
- Nécessite un espace d'étanchéité très faible

Applications typiques

- Construction de machines
- Industrie chimique
- Systèmes d'irrigation
- Ferroviaire
- Machines agricoles
- Machines de construction
- Applications marines

Matériaux



Le collier de serrage ABA Nova ultra-polyvalent est un choix idéal pour les flexibles de plus petites dimensions.

ABA Nova zinc-aluminium S20

- La bande est en zinc-aluminium pour une résistance accrue à la corrosion, assurant une protection trois fois supérieure à celle offerte par l'acier galvanisé classique.

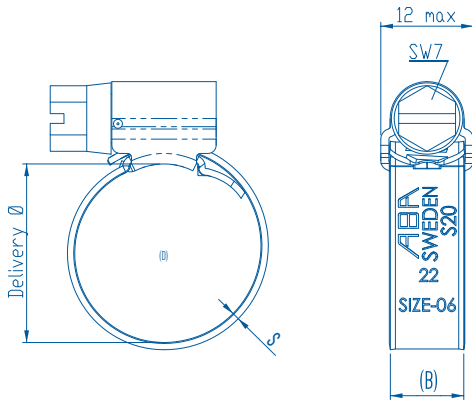
ABA Nova acier inoxydable S40

- Toutes les pièces sont fabriquées en acier inoxydable SS2333/ AISI 304

ABA Nova Résistant aux acides S50

- Toutes les pièces sont fabriquées en acier inoxydable SS2343/ AISI 316
- Le choix qui s'impose tout naturellement pour les applications exigeant une résistance à la corrosion de premier ordre.
- Cela garantit non seulement un haut niveau de résistance à la corrosion, mais évite également une abrasion due à l'utilisation de différentes qualités de matériaux.

Dimensions



Spécifications

ABA NOVA 9 MM						
Largeur (B mm)	Plages de serrage (D mm)	Plages de serrage (D pouce)	Épaisseur (S mm)	S20 Ref. produit	S40 Ref. produit	S50 Ref. produit
9	8-14	5/16-9/16	0.8	0811 6108 011	0811 6110 011	0811 6112 011
	11-17	7/16-11/16	0.8	0811 6108 014	0811 6110 014	0811 6112 014
	13-20	1/2-13/16	0.8	0811 6108 017	0811 6110 017	0811 6112 017
	15-24	9/16-15/16	0.8	0811 6108 020	0811 6110 020	
	19-28	3/4-11/8	0.8	0811 6108 024	0811 6110 024	
	22-32	7/8-11/4	0.8	0811 6108 027	0811 6110 027	
	26-38	1-1/2	0.8	0811 6108 032	0811 6110 032	
	32-44	1 1/4-1 3/4	0.8*	0811 6108 038		
	38-50	1 1/2-2	0.8*	0811 6108 044		
	44-56	1 3/4-2 3/16	0.8*	0811 6108 050		
	50-65	2-2 9/16	0.8*	0811 6108 058		
	58-75	2 1/4-2 15/16	0.8*	0811 6108 067		
	68-85	2 11/16-3 3/8	0.8*	0811 6108 077		
	70-90	2 3/4-3 9/16	0.8*	0811 6109 080		
	80-100	3 1/8-3 15/16	0.8*	0811 6109 090		
	90-110	3 9/16-4 5/16	0.8*	0811 6109 100		
	100-120	3 15/16-4 3/4	0.8*	0811 6109 110		
110-130	4 5/16-5 1/8	0.8*	0811 6109 120			
120-140	4 3/4-5 1/2	0.8*	0811 6109 130			
130-150	5 1/8-5 15/16	0.8*	0811 6109 140			
140-160	5 1/2-6 5/16	0.8*	0811 6109 150			

* 1,0 pour S20