

# BREEZE MINI



- 1 A **estrutura de peça única** proporciona resistência e estabilidade
- 2 **Ranhas perfuradas cônicas curvas:** Mais aço entre as perfurações para uma maior resistência e uma união mais suave do parafuso sem-fim

## Uma abraçadeira leve e otimizada

A configuração otimizada permite a instalação em áreas apertadas ou de difícil alcance. Esta abraçadeira produz um pressão de vedação elevada com um binário de instalação de apenas 1,2 a 1,7 nm.

## Exposição rápida das vantagens

- Instalação em áreas apertadas ou de difícil alcance
- Pressão de vedação elevada com binário reduzido
- Utilizada em aplicação de diâmetro reduzido

## Aplicações típicas

- Veículos comerciais
- Veículos de passageiros
- Industrial
- Infraestruturas
- Residencial
- Linhas de ar e combustível

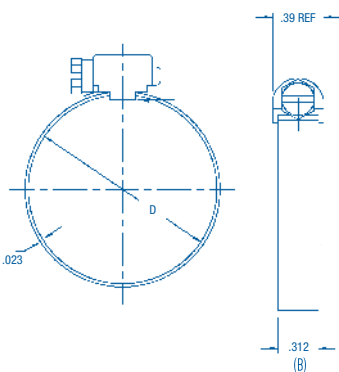
## Materiais



\* Classificação por resistência à corrosão. Material da fita S40/Material do parafuso S10. De acordo com a norma DIN, pode ser comparado com W2.

\*\* Classificação por resistência à corrosão. Material da fita S40/Material do parafuso S30.

## Dimensões e especificações



BREEZE MINI							
Largura (B mm)	Gamas de abraçadeiras (D mm)	Gamas de abraçadeiras (D pol.)	Parafuso sextavado (mm)	S10	S30	S40	
				Referência	Referência	Referência	
7,9	5,6-16	1/4-5/8	6,4	Parafuso de carbono	Parafuso de aço inoxidável 410	Parafuso de aço inoxidável 304	
	11-20	7/16-13/16		0360 0102 011	0360 0103 011	0360 0104 011	
	13-23	1/2-15/16		0360 0102 016	0360 0103 016	0360 0104 016	
	14-27	9/16-1 1/16		0360 0102 018	0360 0103 018	0360 0104 018	
	17-32	11/16-1 1/4		0360 0102 021	0360 0103 021	0360 0104 021	
	24-38	15/16-1 1/2		0360 0102 025	0360 0103 025	0360 0104 025	
	30-44	1 3/16-1 3/4		0360 0102 031	0360 0103 031	0360 0104 031	
	37-51	1 7/16-2		0360 0102 037	0360 0103 037	0360 0104 037	
	43-57	1 11/16-2 1/4		0360 0102 044	0360 0103 044	0360 0104 044	
	49-64	1 15/16-2 1/2		0360 0102 050	0360 0103 050	0360 0104 050	
					0360 0102 057	0360 0103 057	0360 0104 057