

# BREEZE MINI



- ① **Einteiliges** Gehäuse sorgt für Festigkeit und Stabilität
- ② **Konische, gebogene Bandstanzungen:** mehr Stahl zwischen den Stanzungen für zusätzliche Festigkeit und sanfteres Greifen des Schneckengewindes

## Leichte und schlanke Schelle

Die schlanke Konfiguration ermöglicht die Installation in engen oder schwer zugänglichen Bereichen. Diese Schelle erreicht eine hohe Dichtkraft mit nur 1,2 bis 1,7 Nm Anzugsmoment.

## Vorteile auf einen Blick

- Zur Installation in engen oder schwer zugänglichen Bereichen
- Hohe Dichtkraft bei niedrigem Drehmoment
- Für Anwendungen bei kleinen Durchmessern

## Anwendungsbeispiele

- Nutzfahrzeuge
- PKW
- Industrie
- Infrastruktur
- Wohnbereich
- Luft- und Kraftstoffleitungen

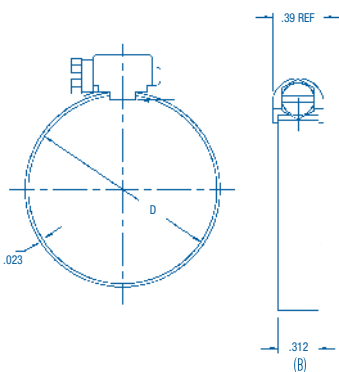
## Werkstoffe



\* Eingestuft nach Korrosionsbeständigkeit. Bandmaterial S40/Schraubenmaterial S10. Laut DIN-Norm vergleichbar mit W2.

\*\* Eingestuft nach Korrosionsbeständigkeit. Bandmaterial S40/Schraubenmaterial S30.

## Abmessungen



## Technische Daten

BREEZE MINI						
Breite (B mm)	Spannbereiche (D mm)	Spannbereiche (D in.)	Sechskantschraube (mm)	S10 Artikel-Nr.	S30 Artikel-Nr.	S40 Artikel-Nr.
7,9	5,6-16	1/4-5/8	6,4	Carbonschraube	410 Edelstahlschraube	304 Edelstahlschraube
	11-20	7/16-13/16		0360 0102 011	0360 0103 011	0360 0104 011
	13-23	1/2-15/16		0360 0102 016	0360 0103 016	0360 0104 016
	14-27	9/16-11/16		0360 0102 018	0360 0103 018	0360 0104 018
	17-32	11/16-11/4		0360 0102 021	0360 0103 021	0360 0104 021
	24-38	15/16-1 1/2		0360 0102 025	0360 0103 025	0360 0104 025
	30-44	1 3/16-1 3/4		0360 0102 031	0360 0103 031	0360 0104 031
	37-51	1 7/16-2		0360 0102 037	0360 0103 037	0360 0104 037
	43-57	1 11/16-2 1/4		0360 0102 044	0360 0103 044	0360 0104 044
	49-64	1 15/16-2 1/2		0360 0102 050	0360 0103 050	0360 0104 050
					0360 0102 057	0360 0103 057