

BREEZE MINI



- ① **Jednodílný kryt** zajišťuje pevnost a stabilitu
- ② **Kónické obloukové děrované šterbiny:** Více oceli mezi otvory pro zvýšenou pevnost a hladší uvedení šnekového převodu do záběru

Lehká a zjednodušená spona

Zjednodušená konfigurace umožňuje montáž do stísněných instalací nebo obtížně přístupných prostor. Tato spona vyvíjí vysoký těsnicí tlak při instalačním momentu pouze 1,2 až 1,7 Nm.

Stručný přehled výhod

- Montáž do stísněných instalací nebo obtížně přístupných prostor
- Vysoký těsnicí tlak při nízkém utahovacím momentu
- Použití v malopřůměrových aplikacích

Typické aplikace

- Komerční vozidla
- Osobní vozidla
- Průmysl
- Infrastruktura
- Bydliště
- Vzduchová a palivová potrubí

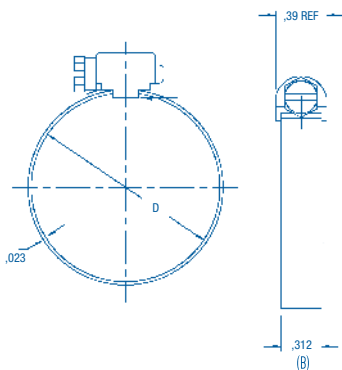
Materiály



* Klasifikováno podle odolnosti proti korozi. Materiál pásky S40 / materiál šroubu S10. Podle normy DIN je materiál porovnatelný s W2.

** Klasifikováno podle odolnosti proti korozi. Materiál pásky S40 / materiál šroubu S30.

Rozměry a specifikace



BREEZE MINI						
Šířka (B mm)	Rozsahy průměru (D mm)	Rozsahy průměru (D palce)	Šestihranný šroub (mm)	S10 Č. výrobku	S30 Č. výrobku	S40 Č. výrobku
7,9	5,6-16 11-20 13-23 14-27 17-32 24-38 30-44 37-51 43-57 49-64	1/4-5/8 7/16-13/16 1/2-15/16 9/16-11/16 11/16-11/4 15/16-11/2 13/16-13/4 17/16-2 11/16-2 1/4 115/16-2 1/2	6,4	Šroub z uhlíkové oceli 0360 0102 011 0360 0102 016 0360 0102 018 0360 0102 021 0360 0102 025 0360 0102 031 0360 0102 037 0360 0102 044 0360 0102 050 0360 0102 057	Nerezový šroub 410 0360 0103 011 0360 0103 016 0360 0103 018 0360 0103 021 0360 0103 025 0360 0103 031 0360 0103 037 0360 0103 044 0360 0103 050 0360 0103 057	Nerezový šroub 304 0360 0104 011 0360 0104 016 0360 0104 018 0360 0104 021 0360 0104 025 0360 0104 031 0360 0104 037 0360 0104 044 0360 0104 050 0360 0104 057