

# ABA MINI



- ① Zaokrąglone krawędzie opaski
- ② Język opaski, który wchodzi pod spód przewodu, posiada profil zapewniający dodatkową wytrzymałość
- ③ Śruba sześciokątna może być dokręcana kluczem giętym
- ④ Nakrętka pozostaje na miejscu nawet po usunięciu śruby

## Trwały i szybki sposób na wykonanie bezpiecznego mocowania

Obejmy **ABA Mini Standard** są odpowiednie w szczególności do zastosowania z niewielkimi przewodami o cienkich ściankach. Niewielka obejma zapewnia doskonałą wartość siły zaciskowej, znacznie większą niż w przypadku obejm samozaciskowych.

### Najważniejsze zalety

- Doskonała wartość siły zaciskowej, większa niż w przypadku obejm samozaciskowych
- Opaska oznakowana stemplem z nazwą ABA i rozmiarem.

### Typowe zastosowania

- Niewielkie przewody giętkie o cienkich ściankach

### Materiały

S10	S20	S30	S40	S50	S60
(W1)			(W4)		
X			X		

### Typ opaski, obudowy i śruby

#### Śruba z nacięciem krzyżowym ABA Mini S10

- Odejma ocynkowana. Śruba z nacięciem krzyżowym pozwala na zastosowanie różnych narzędzi montażowych.

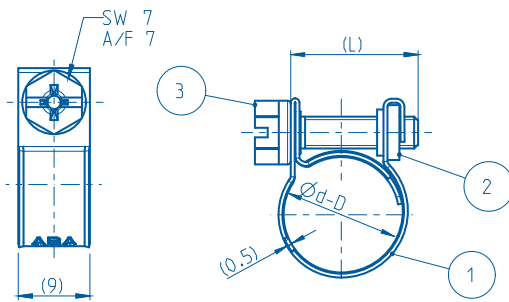


#### Śruba z nacięciem krzyżowym ABA Mini S40

- Niewielka, trwała obejma. Wykonana ze stali nierdzewnej, idealna do zastosowania w trudnych warunkach.



## Wymiary



## Specyfikacja

ABA MINI					
Szerokość (B mm)	Zakres obejmy (D mm)	Zakres obejmy (D cal)	Grubość (S mm)	S10 Nr produktu	S40 Nr produktu
9	7	1/4	0.5	0810 6101 007	0810 3002 007
	8	5/16	0.5	0810 6101 008	0810 3002 008
	9	3/8	0.5	0810 6101 009	0810 3002 009
	10	3/8	0.5	0810 6101 010	0810 3002 010
	11	7/16	0.5	0810 6101 011	0810 3002 011
	12	1/2	0.5	0810 6101 012	0810 3002 012
	13	1/2	0.5	0810 6101 013	0810 3002 013
	14	9/16	0.5	0810 6101 014	0810 3002 014
	15	9/16	0.5	0810 6101 015	0810 3002 015
	16	5/8	0.5	0810 6101 016	0810 3002 016
	17	11/16	0.5	0810 6101 017	0810 3002 017