

ABA MINI



- ① **Banda con bordi arrotondati**
- ② **Linguetta banda** che si inserisce sotto al tubo flessibile ed è profilata per fornire maggiore resistenza.
- ③ **Testa esagonale** che può essere serrata con una chiave flessibile.
- ④ **Il dado è trattenuto** anche se la vite è rimossa.

Una soluzione duratura per un rapido e sicuro serraggio

La fascetta **ABA Mini Standard** è molto indicata per tubi flessibili piccoli e dalle pareti sottili. Questa fascetta di ridotte dimensioni garantisce una forza di serraggio eccellente, di gran lunga superiore alle fascette senza viti.

Panoramica dei vantaggi

- Forza di serraggio eccellente, di gran lunga superiore alle fascette senza viti.
- Sulla fascetta sono stampati il marchio ABA e le dimensioni.

Applicazioni tipiche

- Per tubi flessibili di piccole dimensioni e dalle pareti sottili

Materiali



Tipologia Cassetto, banda e vite

ABA Mini S10 vite con intaglio combi.

- Fascetta pre-galvanizzata. La vite con intaglio combi consente l'uso di vari attrezzi per l'installazione.

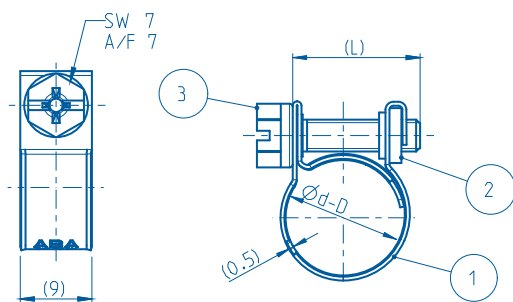


ABA Mini S40 vite con intaglio a croce.

- Fascetta di piccole dimensioni e duratura. La realizzazione in acciaio inox la rende ideale per applicazioni in ambienti critici.



Dimensioni



Specifiche

ABA MINI					
Larghezza Banda (B mm)	Campo di serraggio (D mm)	Campo di serraggio (D pollici)	Spessore (S mm)	S10 p/n prodotto	S40 p/n prodotto
9	7	1/4	0,5	0810 6101 007	0810 3002 007
	8	5/16	0,5	0810 6101 008	0810 3002 008
	9	3/8	0,5	0810 6101 009	0810 3002 009
	10	3/8	0,5	0810 6101 010	0810 3002 010
	11	7/16	0,5	0810 6101 011	0810 3002 011
	12	1/2	0,5	0810 6101 012	0810 3002 012
	13	1/2	0,5	0810 6101 013	0810 3002 013
	14	9/16	0,5	0810 6101 014	0810 3002 014
	15	9/16	0,5	0810 6101 015	0810 3002 015
	16	5/8	0,5	0810 6101 016	0810 3002 016
	17	11/16	0,5	0810 6101 017	0810 3002 017