

ABA MINI



- ① **Bords de bande relevés**
- ② **La languette de bande** qui s'adapte sous le flexible est profilée pour accroître la solidité.
- ③ **Tête hexagonale** permettant un serrage avec une douille flexible.
- ④ **L'écrou est retenu** même si la vis est retirée.

Une solution durable pour un serrage rapide et sûr

Le collier de serrage **ABA Mini Standard** est idéal pour une utilisation sur de petits flexibles à faible épaisseur de paroi. Ce petit collier de serrage fournit une excellente force de serrage, nettement supérieure aux colliers sans vis.

Avantages en un coup d'œil

- Force de serrage excellente, nettement supérieure aux colliers sans vis.
- Gravure de la marque ABA et de la taille sur la bande.

Applications typiques

- Pour petits flexibles à paroi de faible épaisseur

Matériaux

S10	S20	S30	S40	S50	S60
(W1)			(W4)		
X			X		

Type de boîtiers et de vis pour bandes

Vis à fente combinée ABA Mini S10.

- Collier de serrage pré-galvanisé. La vis à fente combinée permet l'utilisation de différents outils d'installation.

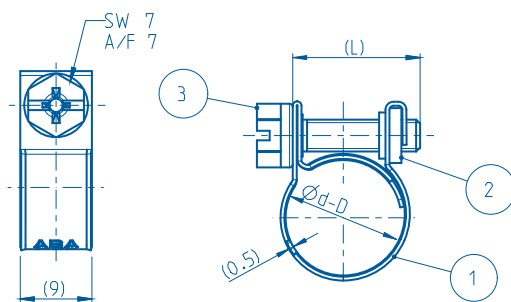


Vis à fente cruciforme ABA Mini S40.

- Petit collier de serrage réutilisable. La construction en acier inoxydable est idéale pour les environnements difficiles.



Dimensions



Spécifications

ABA MINI					
Largeur (B mm)	Plages de serrage (D mm)	Plages de serrage (D pouce)	Épaisseur (S mm)	S10 Réf. produit	S40 Réf. produit
9	7	1/4	0,5	0810 6101 007	0810 3002 007
	8	5/16	0,5	0810 6101 008	0810 3002 008
	9	3/8	0,5	0810 6101 009	0810 3002 009
	10	3/8	0,5	0810 6101 010	0810 3002 010
	11	7/16	0,5	0810 6101 011	0810 3002 011
	12	1/2	0,5	0810 6101 012	0810 3002 012
	13	1/2	0,5	0810 6101 013	0810 3002 013
	14	9/16	0,5	0810 6101 014	0810 3002 014
	15	9/16	0,5	0810 6101 015	0810 3002 015
	16	5/8	0,5	0810 6101 016	0810 3002 016
	17	11/16	0,5	0810 6101 017	0810 3002 017