

BREEZE LINER



- ① **Construção da estrutura Quadra-Lock com elevada resistência**
- ② **Parafuso hexagonal ranhurado de 7,9 mm**
- ③ **A fita com revestimento protege o tubo flexível contra danos**

Abraçadeira de extensão

Uma extensão integral da fita, como um revestimento interior, protege o tubo flexível de superfície lisa (silicone e outros) contra danos provocados pela extrusão ou corte através das

ranhuras da fita. As abraçadeiras com revestimento proporcionam proteção máxima para tubos flexíveis lisos, fornecendo ao mesmo tempo um vedante concêntrico genuíno.

Exposição rápida das vantagens

- Revestimento interior que protege todos os tipos de tubos flexíveis contra danos
- Norma SAE J1508 Tipo F

Materiais



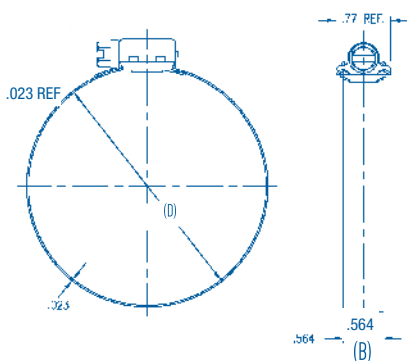
* Classificação por resistência à corrosão. Material da fita S40/Material do parafuso S10. De acordo com as normas DIN, poderia ser comparado com W2

** Classificação por resistência à corrosão. Material da fita S40/Material do parafuso S30.

Aplicações típicas

- Veículo comercial
- Veículo de passageiros
- Industrial
- Infraestruturas

Dimensões



Especificações

BREEZE LINER				
Largura (B mm)	Gamas de abraçadeiras (D mm)	Gamas de abraçadeiras (D pol.)	S10 Referência Parafuso de carbono	S30 Referência Parafuso de aço inoxidável 410
12,7	11-20	7/16-25/32	0361 0200 016	0361 0122 016
	13-23	1/2-29/32	0361 0200 018	0361 0122 018
	14-27	9/16-1 1/16	0361 0200 021	0361 0122 021
	17-32	1 1/16-1 1/4	0361 0200 025	0361 0122 025
	21-38	1 3/16-1 1/2	0361 0200 030	0361 0122 030
	21-44	1 3/16-1 3/4	0361 0200 033	0361 0122 033
	27-51	1/16-2	0361 0200 039	0361 0122 039
	33-57	1 5/16-2 1/4	0361 0200 045	0361 0122 045
	40-64	1 9/16-2 1/2	0361 0200 052	0361 0122 052
	46-70	1 13/16-2 3/4	0361 0200 058	0361 0122 058
	52-76	2 1/16-3	0361 0200 064	0361 0122 064
	59-83	2 5/16-3 1/4	0361 0200 071	0361 0122 071
	65-89	2 9/16-3 1/2	0361 0200 077	0361 0122 077
	71-95	2 13/16-3 3/4	0361 0200 083	0361 0122 083
	78-102	3 1/16-4	0361 0200 090	0361 0122 090
	84-108	3 5/16-4 1/4	0361 0200 096	0361 0122 096
	91-114	3 9/16-4 1/2	0361 0200 103	0361 0122 103
	105-127	4 1/8-5	0361 0200 116	0361 0122 116
	117-140	4 5/8-5 1/2	0361 0200 129	0361 0122 129