

BREEZE LINER



- ① Bardzo wytrzymała obudowa typu Quadra-Lock
- ② Śruba sześciokątna z nacięciem (7,9 mm)
- ③ Okładzina opaski chroni przewód przed uszkodzeniem

Obejma rozszerzana

Wbudowany element przedłużający opaski w postaci wewnętrznej okładziny chroni powierzchnię miękkich przewodów (silikonowych lub innych) przed uszkodzeniem spowodowanym przez wyciskanie lub

ściananie na otworach opaski. Obejmy z okładziną zapewniają maksymalną ochronę miękkich przewodów, zachowując jednocześnie koncentryczne uszczelnienie.

Najważniejsze zalety

- Wewnętrzna okładzina chroni wszystkie rodzaje przewodów przed uszkodzeniem
- Zgodność z normą SAE J1508 (typ F)

Materiały



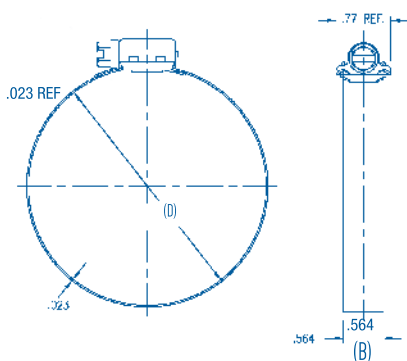
* Klasyfikacja wg odporności korozyjnej. Materiał opaski S40 / materiał śruby S10. Porównywalna do typu W2 zgodnie z normami DIN.

** Klasyfikacja wg odporności korozyjnej. Materiał opaski S40 / materiał śruby S30.

Typowe zastosowania

- Pojazdy użytkowe
- Pojazdy osobowe
- Przemysł
- Infrastruktura

Wymiary



Specyfikacja

BREEZE LINER					
Szerokość (B mm)	Zakres obejmy (D mm)	Zakres obejmy (D cal)	S10 Nr produktu Śruba ze stali węglowej	S30 Nr produktu Śruba ze stali nierdzewnej 410	
12,7	11-20	7/16-25/32	0361 0200 016	0361 0122 016	
	13-23	1/2-29/32	0361 0200 018	0361 0122 018	
	14-27	9/16-1 1/16	0361 0200 021	0361 0122 021	
	17-32	11/16-1 1/4	0361 0200 025	0361 0122 025	
	21-38	13/16-1 1/2	0361 0200 030	0361 0122 030	
	21-44	13/16-1 3/4	0361 0200 033	0361 0122 033	
	27-51	1/16-2	0361 0200 039	0361 0122 039	
	33-57	1 5/16-2 1/4	0361 0200 045	0361 0122 045	
	40-64	1 9/16-2 1/2	0361 0200 052	0361 0122 052	
	46-70	1 13/16-2 3/4	0361 0200 058	0361 0122 058	
	52-76	2 1/16-3	0361 0200 064	0361 0122 064	
	59-83	2 5/16-3 1/4	0361 0200 071	0361 0122 071	
	65-89	2 9/16-3 1/2	0361 0200 077	0361 0122 077	
	71-95	2 13/16-3 3/4	0361 0200 083	0361 0122 083	
	78-102	3 1/16-4	0361 0200 090	0361 0122 090	
	84-108	3 5/16-4 1/4	0361 0200 096	0361 0122 096	
	91-114	3 9/16-4 1/2	0361 0200 103	0361 0122 103	
	105-127	4 1/8-5	0361 0200 116	0361 0122 116	
	117-140	4 5/8-5 1/2	0361 0200 129	0361 0122 129	