

# BREEZE CON LINER



- ① **Costruzione del cassetto Quadra Lock ad elevata resistenza**
- ② **Vite a intaglio esagonale da 7,9 mm**
- ③ **La banda rivestita internamente protegge il tubo flessibile da eventuali danneggiamenti**

## Fascetta con prolunga

Una prolunga interna della banda in forma di rivestimento interno protegge i tubi flessibili con superficie morbida (in silicone o in altri materiali) da eventuali danni provocati dall'estrusione o dal taglio attraverso le scanalature della banda. Le fascette a vite senza

fine, con LINER interno, garantiscono il massimo grado di protezione per tubi flessibili morbidi fornendo una guarnizione concentrica efficace.

## Panoramica dei vantaggi

- Estensione interna della banda che protegge tutti i tipi di tubi flessibili da eventuali danni
- Standard SAE J1508 Tipo F

## Materiali

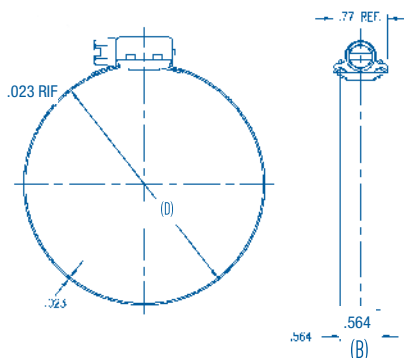


\* Classificato in base alla resistenza alla corrosione. Materiale fascetta S40/Materiale vite S10. Secondo le norme DIN è comparabile con W2  
 \*\* Classificato in base alla resistenza alla corrosione. Materiale fascetta S40/Materiale vite S30.

## Applicazioni tipiche

- Veicoli commerciali
- Autovetture
- Settore industriale
- Infrastruttura

## Dimensioni



## Specifiche

BREEZE CON LINER				
Larghezza Banda (B mm)	Campo di serraggio (D mm)	Campo di serraggio (D pollici)	S10 p/n prodotto Vite al carbonio	S30 p/n prodotto 410 Vite in acciaio inox
12,7	11-20	7/16-25/32	0361 0200 016	0361 0122 016
	13-23	1/2-29/32	0361 0200 018	0361 0122 018
	14-27	9/16-11/16	0361 0200 021	0361 0122 021
	17-32	11/16-11/4	0361 0200 025	0361 0122 025
	21-38	13/16-11/2	0361 0200 030	0361 0122 030
	21-44	13/16-1 3/4	0361 0200 033	0361 0122 033
	27-51	1/16-2	0361 0200 039	0361 0122 039
	33-57	1 5/16-2 1/4	0361 0200 045	0361 0122 045
	40-64	1 9/16-2 1/2	0361 0200 052	0361 0122 052
	46-70	1 13/16-2 3/4	0361 0200 058	0361 0122 058
	52-76	2 1/16-3	0361 0200 064	0361 0122 064
	59-83	2 5/16-3 1/4	0361 0200 071	0361 0122 071
	65-89	2 9/16-3 1/2	0361 0200 077	0361 0122 077
	71-95	2 13/16-3 3/4	0361 0200 083	0361 0122 083
	78-102	3 1/16-4	0361 0200 090	0361 0122 090
	84-108	3 5/16-4 1/4	0361 0200 096	0361 0122 096
	91-114	3 9/16-4 1/2	0361 0200 103	0361 0122 103
	105-127	4 1/8-5	0361 0200 116	0361 0122 116
	117-140	4 5/8-5 1/2	0361 0200 129	0361 0122 129