

BREEZE LINER



- ① **Jaula de diseño Quadra-Lock de alta resistencia**
- ② **Tornillo de cabeza hexagonal ranurada de 7,9 mm**
- ③ **Fleje revestido que protege el manguito**

La abrazadera de extensión

La extensión integral del fleje a modo de revestimiento interior ayuda a proteger los manguitos (de silicona, etc.) frente a cualquier daño provocado por extrusión o corte a través de las

ranuras del fleje. Las abrazaderas Liner garantizan la máxima protección de los manguitos al tiempo que sellan todo su contorno de forma estanca.

Principales ventajas

- Revestimiento interior que protege todo tipo de manguitos frente a posibles daños
- Estándar SAE J1508, tipo F

Materiales



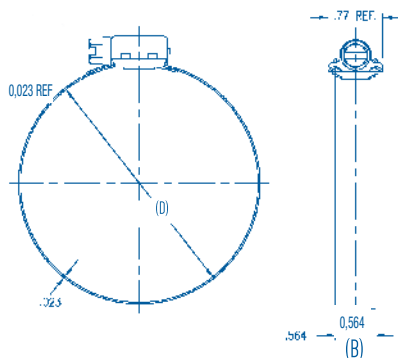
*Clasificación por resistencia a la corrosión. Material del fleje: S40/Material del tornillo: S10. Según las normas DIN, sería comparable a W2.

**Clasificación por resistencia a la corrosión. Material del fleje: S40/Material del tornillo: S30.

Aplicaciones

- Vehículos comerciales
- Vehículos de pasajeros
- Industria
- Infraestructuras

Dimensiones



Especificaciones

BREEZE LINER				
Anchura (A mm)	Tolerancia (D mm)	Tolerancia (D in)	S10 Referencia Tornillo de carbono	S30 Referencia Tornillo de acero inoxidable 410
12,7	11-20	7/16-25/32	0361 0200 016	0361 0122 016
	13-23	1/2-29/32	0361 0200 018	0361 0122 018
	14-27	9/16-1 1/16	0361 0200 021	0361 0122 021
	17-32	1 1/16-1 1/4	0361 0200 025	0361 0122 025
	21-38	1 3/16-1 1/2	0361 0200 030	0361 0122 030
	21-44	1 3/16-1 3/4	0361 0200 033	0361 0122 033
	27-51	1 1/16-2	0361 0200 039	0361 0122 039
	33-57	1 5/16-2 1/4	0361 0200 045	0361 0122 045
	40-64	1 9/16-2 1/2	0361 0200 052	0361 0122 052
	46-70	1 13/16-2 3/4	0361 0200 058	0361 0122 058
	52-76	2 1/16-3	0361 0200 064	0361 0122 064
	59-83	2 5/16-3 1/4	0361 0200 071	0361 0122 071
	65-89	2 9/16-3 1/2	0361 0200 077	0361 0122 077
	71-95	2 13/16-3 3/4	0361 0200 083	0361 0122 083
	78-102	3 1/16-4	0361 0200 090	0361 0122 090
	84-108	3 5/16-4 1/4	0361 0200 096	0361 0122 096
	91-114	3 9/16-4 1/2	0361 0200 103	0361 0122 103
	105-127	4 1/8-5	0361 0200 116	0361 0122 116
	117-140	4 5/8-5 1/2	0361 0200 129	0361 0122 129