

BREEZE LINER



- ① Vysoce pevná konstrukce krytu Quadra-Lock
- ② 7,9mm šestihranný šroub s drážkou
- ③ Potažená páska chrání hadici před poškozením

Prodlužovací spona

Integrované prodloužení pásky jakož i vnitřního obložení chrání měkký povrch hadice (silikonové a jiné) před poškozením v důsledku vytlačení nebo stříhu vyvolaného štěrbínami pásky. Potažené spony poskytují maximální ochranu měkkým hadicím, zatímco zajišťují skutečně soustředné těsnění.

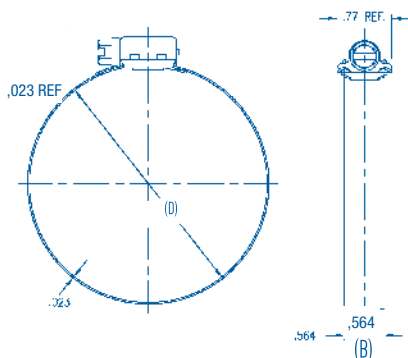
Stručný přehled výhod

- Vnitřní obložení, které chrání před poškozením všechny typy hadic
- Norma SAE J1508 pro typ F

Typické aplikace

- Komerční vozidla
- Osobní vozidla
- Průmysl
- Infrastruktura

Rozměry



Materiály



* Klasifikováno podle odolnosti proti korozi. Materiál pásky S40 / materiál šroubu S10. Podle normy DIN je materiál porovnatelný s W2

** Klasifikováno podle odolnosti proti korozi. Materiál pásky S40 / materiál šroubu S30.

Specifikace

BREEZE LINER				
Šířka (B mm)	Rozsahy průměru (D mm)	Rozsahy průměru (D palce)	S10 Č. výrobku	S30 Č. výrobku
			Šroub z uhlíkové oceli	Nerezový šroub 410
12,7	11-20	7/16-25/32	0361 0200 016	0361 0122 016
	13-23	1/2-29/32	0361 0200 018	0361 0122 018
	14-27	9/16-11/16	0361 0200 021	0361 0122 021
	17-32	11/16-11/4	0361 0200 025	0361 0122 025
	21-38	13/16-11/2	0361 0200 030	0361 0122 030
	21-44	13/16-1 3/4	0361 0200 033	0361 0122 033
	27-51	1/16-2	0361 0200 039	0361 0122 039
	33-57	15/16-2 1/4	0361 0200 045	0361 0122 045
	40-64	19/16-2 1/2	0361 0200 052	0361 0122 052
	46-70	1 13/16-2 3/4	0361 0200 058	0361 0122 058
	52-76	2 1/16-3	0361 0200 064	0361 0122 064
	59-83	2 5/16-3 1/4	0361 0200 071	0361 0122 071
	65-89	2 9/16-3 1/2	0361 0200 077	0361 0122 077
	71-95	2 13/16-3 3/4	0361 0200 083	0361 0122 083
	78-102	3 1/16-4	0361 0200 090	0361 0122 090
	84-108	3 5/16-4 1/4	0361 0200 096	0361 0122 096
	91-114	3 9/16-4 1/2	0361 0200 103	0361 0122 103
	105-127	4 1/8-5	0361 0200 116	0361 0122 116
	117-140	4 5/8-5 1/2	0361 0200 129	0361 0122 129