

BREEZE CONSTANT-TORQUE HEAVY DUTY



- ① **Molas com anilha Belleville de aço inoxidável com design personalizado**
- ② **Revestimento interior que protege todos os tipos de tubos flexíveis contra danos**
- ③ **Parafuso hexagonal de 10 mm**

Abraçadeira com tensão constante

A Breeze Constant-Torque® Heavy Duty (HKF) é uma inovação na tecnologia de aperto. Um mecanismo de molas Belleville permite que a abraçadeira de binário constante aumente ou diminua automaticamente o respetivo diâmetro devido a alterações na temperatura ambiente e de funcionamento. O design exclusivo

elimina as fugas de "fluido frio". Com a largura de 16 mm da fita e as 10 molas com anilha Belleville, esta abraçadeira é a solução ideal para aplicações de alta resistência expostas a mudanças de temperatura.

Exposição rápida das vantagens

- Maior fiabilidade da vedação numa ampla gama de temperaturas
- Retensionamento automático durante alterações da temperatura
- Desempenho muito elevado
- Em conformidade com a norma SAE J1508 Tipo "SLHD"
- O revestimento interior ajuda a manter uma pressão de vedação constante

Materiais



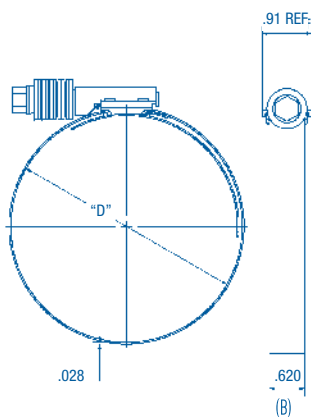
×*

*Classificação por resistência à corrosão. Material da fita S40/Material do parafuso S10. De acordo com as normas DIN, pode ser comparado com W2

Aplicações típicas

- Veículo comercial
- Veículo de passageiros
- Industrial
- Infraestruturas

Dimensões e especificações



BREEZE CONSTANT TORQUE HEAVY DUTY				
Largura (B mm)	Gamas de abraçadeiras (D mm)	Gamas de abraçadeiras (D pol.)	Molas Belleville (Qtd. de anilhas)	S10 Referência
16	44-67	1 3/4-2 5/8	10	Parafuso de carbono
	57-79	2 1/4-3 1/8		0156 8020 056
	70-92	2 3/4-3 5/8		0156 8020 068
	83-105	3 1/4-4 1/8		0156 8020 081
	95-117	3 3/4-4 5/8		0156 8020 094
	108-130	4 1/4-5 1/8		0156 8020 106
	121-143	4 3/4-5 5/8		0156 8020 119
	133-156	5 1/4-6 1/8		0156 8020 132
	146-168	5 3/4-6 5/8		0156 8020 145