

BREEZE CONSTANT-TORQUE HEAVY DUTY



- ① Molle a tazza in acciaio inox
- ② La protezione interna (LINER) protegge tutti i tipi di tubi flessibili da eventuali danni
- ③ vite a testa esagonale da 10 mm

Fascetta a tensione costante

La serie Breeze Constant-Torque® Heavy Duty (HKF) è un punto di svolta nei sistemi di serraggio. Un meccanismo con molla a tazza permette alla fascetta a coppia costante di aumentare o diminuire automaticamente il proprio diametro in seguito a variazioni di temperatura di funzionamento o ambientale. La

progettazione esclusiva elimina perdite sulle connessioni in presenza di “applicazioni fredde”. Le fascette, grazie alla banda larga 16 mm e le 10 molle a tazza, sono la soluzione perfetta per applicazioni gravose, soggette a forti escursioni termiche.

Panoramica dei vantaggi

- Maggiore affidabilità di tenuta in presenza di un'ampia gamma di variazioni di temperature
- Ri-tensionamento automatico durante le variazioni di temperatura
- Prestazioni molto elevate
- Standard SAE J1508 Tipo “SLHD”
- Il LINER interno aiuta a mantenere una pressione di tenuta consistente

Materiali

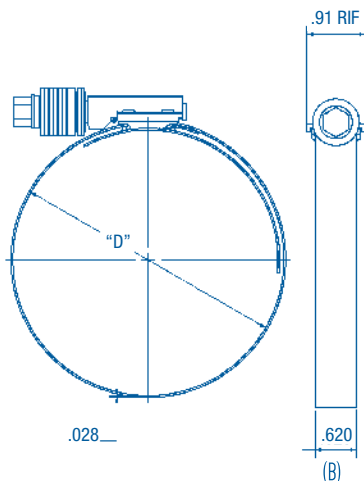


*Classificato in base alla resistenza alla corrosione. Materiale fascetta S40/Materiale vite S10. Secondo le norme DIN è comparabile con W2

Applicazioni tipiche

- Veicoli commerciali
- Autovetture
- Settore industriale
- Infrastruttura

Dimensioni



Specifiche

BREEZE CONSTANT TORQUE HEAVY DUTY				
Larghezza Banda (B mm)	Campo di serraggio (D mm)	Campo di serraggio (D pollici)	Molle a tazza (Q.tà di rondelle)	S10 p/n prodotto
16	44-67	1 3/4-2 5/8	10	Vite al carbonio 0156 8020 056
	57-79	2 1/4-3 1/8		0156 8020 068
	70-92	2 3/4-3 5/8		0156 8020 081
	83-105	3 1/4-4 1/8		0156 8020 094
	95-117	3 3/4-4 5/8		0156 8020 106
	108-130	4 1/4-5 1/8		0156 8020 119
	121-143	4 3/4-5 5/8		0156 8020 132
	133-156	5 1/4-6 1/8		0156 8020 145
	146-168	5 3/4-6 5/8		0156 8020 157