

# BREEZE AERO-SEAL



- ① **Parafuso de cabeça sextavada**
- ② **Design Quadra-Lock de alta resistência**
- ③ **Ranhas perfuradas cónicas curvas:** Mais aço entre as perfurações para uma maior resistência e uma união mais suave do parafuso sem-fim

## A abraçadeira de parafuso sem-fim em aço inoxidável original

A construção Quadra-Lock de alta resistência permite uma maior transmissão de binário de aperto às perfurações da fita. Utilize em aplicações industriais de alta resistência e na aviação.

### Exposição rápida das vantagens

- Binário de rutura muito elevado
- Parafusos diferentes consoante a utilização
- Melhor desempenho

### Aplicações típicas

- Veículos comerciais
- Veículos de passageiros
- Industrial

### Materiais



\* Classificação por resistência à corrosão. Material da fita S40/Material do parafuso S10. De acordo com a norma DIN, pode ser comparado com W2.

\*\* Classificação por resistência à corrosão. Material da fita S40/Material do parafuso S30.

### Tipo de parafuso e estrutura das fitas

#### Parafuso de orelhas

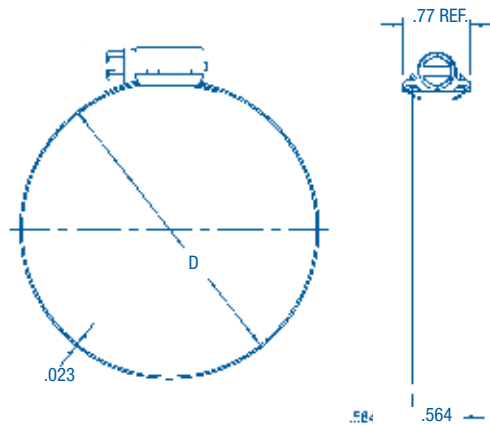
- Apenas disponível no material S30

#### Cabeça do parafuso com vedação segura

- Parafuso com colar de vedação segura.
- Apenas disponível no material S30



## Dimensões



## Especificações

BREEZE AERO-SEAL						
Largura (mm)	Gamas de abraçadeiras (D mm)	Gamas de abraçadeiras (D pol.)	Parafuso hexagonal ranhurado (mm)	S10 Referência	S30 Referência	S40 Referência
14,2	11-20	7/16-13/16	7,9	Parafuso de carbono	Parafuso de aço inoxidável 410*	Parafuso de aço inoxidável 304
	13-23	1/2-15/16		0360 0000 016	0360 0020 016	0360 0030 016
	14-27	9/16-1 1/16		0360 0000 018	0360 0020 018	0360 0030 018
	17-32	11/16-1 1/4		0360 0000 021	0360 0020 021	0360 0030 021
	21-38	13/16-1 1/2		0360 0000 025	0360 0020 025	0360 0030 025
	21-44	13/16-1 3/4		0360 0000 030	0360 0020 030	0360 0030 030
	27-51	1 1/16-2		0360 0000 033	0360 0020 033	0360 0030 033
	33-57	1 5/16-2 1/4		0360 0000 039	0360 0020 039	0360 0030 039
	40-64	1 9/16-2 1/2		0360 0000 045	0360 0020 045	0360 0030 046
	46-70	1 13/16-2 3/4		0360 0000 052	0360 0020 052	0360 0030 052
	52-76	2 1/16-3		0360 0000 058	0360 0020 058	0360 0030 058
	59-83	2 5/16-3 1/4		0360 0000 064	0360 0020 064	0360 0030 064
	65-89	2 9/16-3 1/2		0360 0000 071	0360 0020 071	0360 0030 071
	71-95	2 13/16-3 3/4		0360 0000 077	0360 0020 077	0360 0030 077
	78-102	3 1/16-4		0360 0000 083	0360 0020 083	0360 0030 083
	84-108	3 5/16-4 1/4		0360 0000 090	0360 0020 090	0360 0030 090
	91-114	3 9/16-4 1/2		0360 0000 096	0360 0020 096	0360 0030 096
	98-127	4 1/8-5		0360 0010 103	0360 0020 103	0360 0030 103
	105-140	4 1/2-5 1/2		0360 0000 088	0360 0020 088	0360 0030 088
	112-152	5 1/8-6		0360 0000 102	0360 0020 102	0360 0030 102
120-165	5 5/8-6 1/2	0360 0000 116	0360 0020 116	0360 0030 116		
128-178	6 1/8-7	0360 0000 129	0360 0020 129	0360 0030 129		
137-216	7 1/8-8 1/2	0360 0000 142	0360 0020 142	0360 0030 142		
146-254	8 1/8-9 1/2	0360 0000 180	0360 0020 180	0360 0030 180		
156-311	9 3/8-12 1/4	0360 0000 218	0360 0020 218	0360 0030 218		
			0360 0000 275	0360 0020 275	0360 0030 275	

\*Parafuso sextavado de aço inoxidável 410 também disponível com parafuso de orelhas e parafuso com colar de segurança