

# BREEZE AERO-SEAL



- ① **Vite a testa esagonale**
- ② **Design** Quadra-Lock heavy duty
- ③ **Intagli perforati ad arco conico:** per garantire una maggior resistenza della banda perforata ed un accoppiamento vite/banda uniforme

## La fascetta con vite senza fine originale in acciaio inox perforato

La struttura Quadra-Lock heavy duty consente di distribuire sulle perforazioni della banda una coppia di serraggio molto elevata. Per impiego nel settore aeronautico e in applicazioni industriali heavy duty.

### Panoramica dei vantaggi

- Coppia di rottura molto alta
- Viti differenti a seconda degli usi
- Prestazioni superiori

### Applicazioni tipiche

- Veicoli commerciali
- Autovetture
- Settore industriale

### Materiali



\* Classificato in base alla resistenza alla corrosione. Materiale fascetta S40/Materiale vite S10. Secondo la norma DIN è comparabile con W2.

\*\* Classificato in base alla resistenza alla corrosione. Materiale fascetta S40/Materiale vite S30.

### Tipologia di cassetto, banda e vite

#### Farfalla/vite ad alette

- Solo disponibile in materiale S30

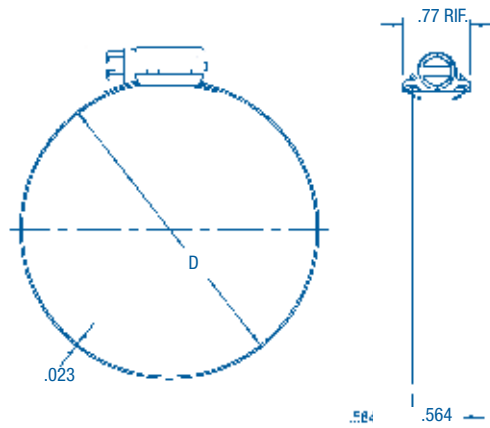


#### Testa vite con collare di sicurezza

- Vite con collare con guarnizione sicura.
- Solo disponibile in materiale S30



## Dimensioni



## Specifiche

BREEZE AERO-SEAL						
Larghezza Banda (mm)	Campo di serraggio (D mm)	Campo di serraggio (D pollici)	Vite a intaglio esagonale (mm)	S10 p/n prodotto Vite al carbonio	S30 p/n prodotto 410 Vite in acciaio inox*	S40 p/n prodotto 304 Vite in acciaio inox
14,2	11-20	7/16-13/16	7,9	0360 0000 016	0360 0020 016	0360 0030 016
	13-23	1/2-15/16		0360 0000 018	0360 0020 018	0360 0030 018
	14-27	9/16-11/16		0360 0000 021	0360 0020 021	0360 0030 021
	17-32	11/16-11/4		0360 0000 025	0360 0020 025	0360 0030 025
	21-38	13/16-11/2		0360 0000 030	0360 0020 030	0360 0030 030
	21-44	13/16-13/4		0360 0000 033	0360 0020 033	0360 0030 033
	27-51	11/16-2		0360 0000 039	0360 0020 039	0360 0030 039
	33-57	15/16-2 1/4		0360 0000 045	0360 0020 045	0360 0030 046
	40-64	19/16-2 1/2		0360 0000 052	0360 0020 052	0360 0030 052
	46-70	113/16-2 3/4		0360 0000 058	0360 0020 058	0360 0030 058
	52-76	21/16-3		0360 0000 064	0360 0020 064	0360 0030 064
	59-83	2 5/16-3 1/4		0360 0000 071	0360 0020 071	0360 0030 071
	65-89	2 9/16-3 1/2		0360 0000 077	0360 0020 077	0360 0030 077
	71-95	2 13/16-3 3/4		0360 0000 083	0360 0020 083	0360 0030 083
	78-102	31/16-4		0360 0000 090	0360 0020 090	0360 0030 090
	84-108	3 5/16-4 1/4		0360 0000 096	0360 0020 096	0360 0030 096
	91-114	3 9/16-4 1/2		0360 0010 103	0360 0020 103	0360 0030 103
	48-127	1 7/8-5		0360 0000 088	0360 0020 088	0360 0030 088
	64-140	2 1/2-5 1/2		0360 0000 102	0360 0020 102	0360 0030 102
	79-152	31/8-6		0360 0000 116	0360 0020 116	0360 0030 116
	92-165	3 5/8-6 1/2		0360 0000 129	0360 0020 129	0360 0030 129
	105-178	4 1/8-7		0360 0000 142	0360 0020 142	0360 0030 142
	143-216	5 5/8-8 1/2		0360 0000 180	0360 0020 180	0360 0030 180
	181-254	7 1/8-10		0360 0000 218	0360 0020 218	0360 0030 218
	238-311	9 3/8-12 1/4		0360 0000 275	0360 0020 275	0360 0030 275

\*410 Vite a testa esagonale in acciaio inox disponibile anche con farfalla/vite ad alette e vite con collare di sicurezza