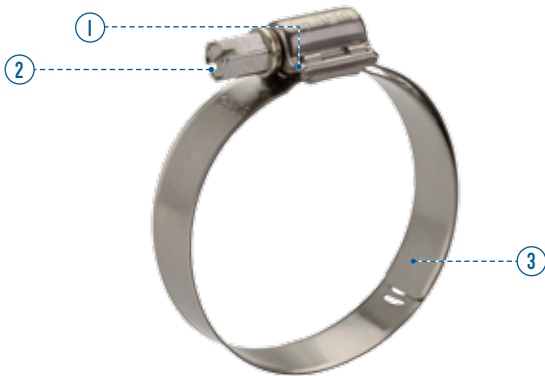


# BREEZE AERO BG/BGV®



- ① **Construção da estrutura Quadra-Lock com elevada resistência**
- ② **Parafuso hexagonal ranhurado de 8 mm**
- ③ **A fita com revestimento protege o tubo flexível contra danos**

## A abraçadeira resistente para todas as situações

A Breeze Areo BG é a abraçadeira de eleição para aplicações que exijam um pouco mais de potência do que o normal. Foi concebida para vedação de ligações de pressão elevada para transporte de ar, água ou meios hidráulicos. A BGV oferece uma inovadora solução de bloqueio rápido para uma montagem

muito mais rápida da abraçadeira. Uma extensão integral da fita, como um revestimento interior, protege o tubo flexível de superfície lisa (silicone e outros) contra danos provocados pela extrusão ou corte através das ranhuras da fita.

## Exposição rápida das vantagens

- Desempenho elevado
- Fecho com bloqueio rápido disponível
- Revestimento interior que protege todos os tipos de tubos flexíveis contra danos
- Norma SAE J1508 Tipo F

## Materiais



\*Classificação por resistência à corrosão. Material da fita S40/Material do parafuso S10. De acordo com a norma DIN, pode ser comparado com W2

## Aplicações típicas

- Industrial
- Veículo de passageiros
- Veículo comercial
- Linhas de água e ar
- Linhas hidráulicas

## Tipo de parafuso e estrutura das fitas

### Breeze Areo BG

- O parafuso com ranhura hexagonal permite a utilização de várias ferramentas de instalação.

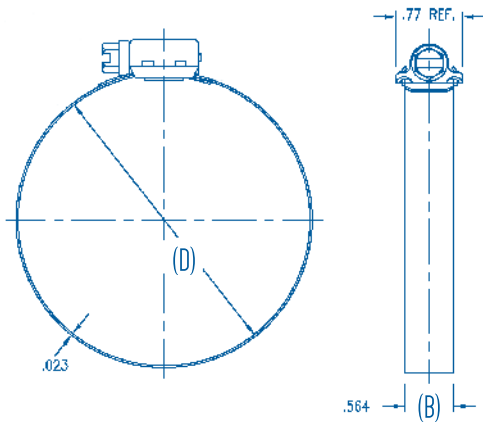


### Breeze Areo BGV

- O mecanismo de fecho com bloqueio rápido permite uma instalação muito mais rápida através da abertura da ligação entre o parafuso e a fita.



## Dimensões



## Especificações

BREEZE AERO BG			
Largura (B mm)	Gamas de abraçadeiras (D mm)	Gamas de abraçadeiras (D pol.)	S10 Referência
14,3	12-22	1/2-7/8	Parafuso de carbono 0362 7000 017
	16-27	5/8-1 1/16	0362 7000 022
	20-32	3/4-1 1/4	0362 7000 026
	25-40	1-1 9/16	0362 7000 033
	30-45	1 3/16-1 3/4	0362 7000 038
	35-50	1 3/8-2	0362 7000 043
	40-60	1 9/16-2 3/8	0362 7000 050
	50-70	2-2 3/4	0362 7000 060
	60-80	2 3/8-3 1/8	0362 7000 070
	70-90	2 3/4-3 9/16	0362 7000 080
	80-100	3 1/8-4	0362 7000 090
	90-110	3 1/2-4 3/8	0362 7000 100
	100-120	4-4 3/4	0362 7000 110
	110-130	4 3/8-5 1/8	0362 7000 120
	120-140	4 3/4-5 1/2	0362 7000 130
	130-150	5 1/8-5 7/8	0362 7000 140
140-160	5 1/2-6 1/4	0362 6000 150	

BREEZE AERO BGV				
Largura (B mm)	Gamas de abraçadeiras (D mm)	Gamas de abraçadeiras (D pol.)	S10 Referência	S40 Referência
14,3	25-40	1-1 9/16	Parafuso de carbono 0362 7001 033	Parafuso de aço inoxidável 304 0362 7010 033
	30-45	1 3/16-1 3/4	0362 7001 038	0362 7010 038
	35-50	1 3/8-2	0362 7001 043	0362 7010 043
	40-60	1 9/16-2 3/8	0362 7001 050	0362 7010 050
	50-70	2-2 3/4	0362 7001 060	0362 7010 060
	60-80	2 3/8-3 1/8	0362 7001 070	0362 7010 070
	70-90	2 3/4-3 9/16	0362 7001 080	0362 7010 080
	80-100	3 1/8-4	0362 7001 090	0362 7010 090
	90-110	3 1/2-4 3/8	0362 7001 100	0362 7010 100
	100-120	4-4 3/4	0362 7001 110	0362 7010 110
	110-130	4 3/8-5 1/8	0362 7001 120	0362 7010 120
	120-140	4 3/4-5 1/2	0362 7001 130	0362 7010 130
	130-150	5 1/8-5 7/8	0362 7001 140	0362 7010 140
	140-160	5 1/2-6 1/4	0362 6001 150	0362 6010 150