

BREEZE AERO BG/BGV®



- ① Bardzo wytrzymała obudowa typu Quadra-Lock
- ② Śruba sześciokątna z nacięciem (8 mm)
- ③ Okładzina opaski chroni przewód przed uszkodzeniem

Mocna obejma do zastosowania w każdych warunkach

Obejma Breeze Aero BG jest przeznaczona do użycia w warunkach, w których konieczna jest większa wytrzymałość niż w standardowych zastosowaniach. Obejma została zaprojektowana do uszczelniania połączeń linii przesyłowych powietrza, wody lub cieczy hydraulicznych pod wysokim ciśnieniem. Typ BGV posiada innowacyjne szybkie zamknięcie

umożliwiające znacznie szybszy montaż obejmy. Wbudowany element przedłużający opaski w postaci wewnętrznej okładziny chroni powierzchnię miękkich przewodów (silikonowych lub innych) przed uszkodzeniem spowodowanym przez wyciskanie lub ścinanie na otworach opaski.

Najważniejsze zalety

- Bardzo dobre właściwości użytkowe
- Dostępna z szybkim zamknięciem Quick-latch
- Wewnętrzna okładzina chroni wszystkie rodzaje przewodów przed uszkodzeniem
- Zgodna z normą SAE J1508 (typ F)

Materiały



* Klasyfikacja wg odporności korozyjnej. Materiał opaski S40 / materiał śruby S10. Porównywalna do typu W2 zgodnie z normami DIN.

Typowe zastosowania

- Przemysł
- Pojazdy osobowe
- Pojazdy użytkowe
- Przewody przesyłowe powietrza i wody
- Przewody hydrauliczne

Typ opaski, obudowy i śruby

Breeze Aero BG

- Śruba sześciokątna z nacięciem pozwala na zastosowanie różnych narzędzi montażowych.

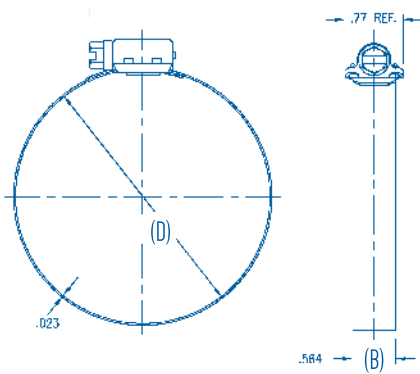


Breeze Aero BGV

- Szybkie zamknięcie umożliwia szybszy montaż przez otwarcie połączenia pomiędzy śrubą a opaską.



Wymiary



Specyfikacja

BREEZE AERO BG			
Szerokość (B mm)	Zakres obejmy (D mm)	Zakres obejmy (D cal)	S10 Nr produktu
14.3	12-22	1/2-7/8	Śruba ze stali nierdzewnej 304 0362 7000 017
	16-27	5/8-1 1/16	0362 7000 022
	20-32	3/4-1 1/4	0362 7000 026
	25-40	1-1 9/16	0362 7000 033
	30-45	1 3/16-1 3/4	0362 7000 038
	35-50	1 3/8-2	0362 7000 043
	40-60	1 9/16-2 3/8	0362 7000 050
	50-70	2-2 3/4	0362 7000 060
	60-80	2 3/8-3 1/8	0362 7000 070
	70-90	2 3/4-3 9/16	0362 7000 080
	80-100	3 1/8-4	0362 7000 090
	90-110	3 1/2-4 3/8	0362 7000 100
	100-120	4-4 3/4	0362 7000 110
	110-130	4 3/8-5 1/8	0362 7000 120
	120-140	4 3/4-5 1/2	0362 7000 130
	130-150	5 1/8-5 7/8	0362 7000 140
140-160	5 1/2-6 1/4	0362 6000 150	

BREEZE AERO BGV				
Szerokość (B mm)	Zakres obejmy (D mm)	Zakres obejmy (D cal)	S10 Nr produktu	S40 Nr produktu
14.3	25-40	1-1 9/16	Śruba ze stali węglowej 0362 7001 033	Śruba ze stali nierdzewnej 304 0362 7010 033
	30-45	1 3/16-1 3/4	0362 7001 038	0362 7010 038
	35-50	1 3/8-2	0362 7001 043	0362 7010 043
	40-60	1 9/16-2 3/8	0362 7001 050	0362 7010 050
	50-70	2-2 3/4	0362 7001 060	0362 7010 060
	60-80	2 3/8-3 1/8	0362 7001 070	0362 7010 070
	70-90	2 3/4-3 9/16	0362 7001 080	0362 7010 080
	80-100	3 1/8-4	0362 7001 090	0362 7010 090
	90-110	3 1/2-4 3/8	0362 7001 100	0362 7010 100
	100-120	4-4 3/4	0362 7001 110	0362 7010 110
	110-130	4 3/8-5 1/8	0362 7001 120	0362 7010 120
	120-140	4 3/4-5 1/2	0362 7001 130	0362 7010 130
	130-150	5 1/8-5 7/8	0362 7001 140	0362 7010 140
	140-160	5 1/2-6 1/4	0362 6001 150	0362 6010 150