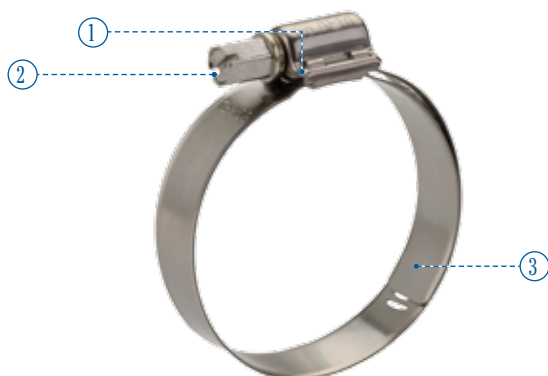


BREEZE AERO BG/BGV®



- ① Construction de boîtier Quadra-Lock ultra-robuste
- ② Vis à tête hexagonale fendue de 8 mm
- ③ Bande de doublage intérieure permettant de protéger le flexible contre les détériorations

Le collier de serrage résistant à toutes les situations

Le Breeze Aero BG est le collier de serrage idéal pour les applications qui nécessitent un peu plus de force. Il a été conçu pour étanchéifier des raccords haute pression transportant de l'air, de l'eau et des fluides hydrauliques. Le BGV offre une solution de fermeture rapide permettant

d'accélérer de manière significative le montage du collier de serrage. Une extension intégrale de la bande sous forme de bande de doublage intérieure protège le flexible à surface lisse (silicone ou autres) contre les détériorations provoquées par l'extrusion ou le cisaillement au niveau des fentes de la bande.

Avantages en un coup d'œil

- Performances élevées
- Boîtier à fermeture rapide disponible
- Bande de doublage intérieure protégeant tous les types de flexibles contre les détériorations
- Type « F » selon norme SAE J1508

Matériaux



*Classification en fonction de la résistance à la corrosion. Matériau de la bande S40 / Matériau de la vis S10. Comparable à W2 conformément aux normes DIN.

Applications typiques

- Industrie
- Véhicules de tourisme
- Véhicules commerciaux
- Conduites d'air et d'eau
- Conduites hydrauliques

Type de boîtiers et de vis pour bandes

Breeze Aero BG

- Une vis à tête fendue hexagonale permet l'utilisation de différents outils d'installation.

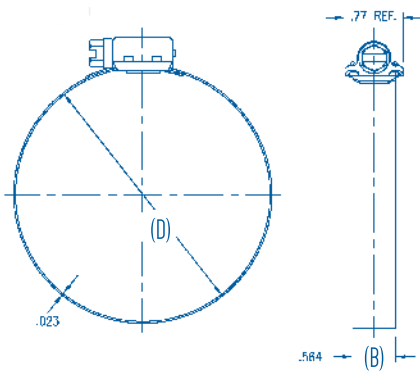


Breeze Aero BGV

- Le mécanisme à fermeture rapide permet une installation significativement accélérée en ouvrant le raccord entre la vis et la bande.



Dimensions



Spécifications

BREEZE AERO BG			
Largeur (B mm)	Plages de serrage (D mm)	Plages de serrage (D pouce)	S10 Réf. produit
14,3	12-22	1/2-7/8	0362 7000 017
	16-27	5/8-1 1/16	0362 7000 022
	20-32	3/4-1 1/4	0362 7000 026
	25-40	1-1 9/16	0362 7000 033
	30-45	1 3/16-1 3/4	0362 7000 038
	35-50	1 3/8-2	0362 7000 043
	40-60	1 9/16-2 3/8	0362 7000 050
	50-70	2-2 3/4	0362 7000 060
	60-80	2 3/8-3 1/8	0362 7000 070
	70-90	2 3/4-3 9/16	0362 7000 080
	80-100	3 1/8-4	0362 7000 090
	90-110	3 1/2-4 3/8	0362 7000 100
	100-120	4-4 3/4	0362 7000 110
	110-130	4 3/8-5 1/8	0362 7000 120
	120-140	4 3/4-5 1/2	0362 7000 130
	130-150	5 1/8-5 7/8	0362 7000 140
140-160	5 1/2-6 1/4	0362 6000 150	

BREEZE AERO BGV				
Largeur (B mm)	Plages de serrage (D mm)	Plages de serrage (D pouce)	S10 Réf. produit	S40 Réf. produit
14,3	25-40	1-1 9/16	0362 7001 033	0362 7010 033
	30-45	1 3/16-1 3/4	0362 7001 038	0362 7010 038
	35-50	1 3/8-2	0362 7001 043	0362 7010 043
	40-60	1 9/16-2 3/8	0362 7001 050	0362 7010 050
	50-70	2-2 3/4	0362 7001 060	0362 7010 060
	60-80	2 3/8-3 1/8	0362 7001 070	0362 7010 070
	70-90	2 3/4-3 9/16	0362 7001 080	0362 7010 080
	80-100	3 1/8-4	0362 7001 090	0362 7010 090
	90-110	3 1/2-4 3/8	0362 7001 100	0362 7010 100
	100-120	4-4 3/4	0362 7001 110	0362 7010 110
	110-130	4 3/8-5 1/8	0362 7001 120	0362 7010 120
	120-140	4 3/4-5 1/2	0362 7001 130	0362 7010 130
	130-150	5 1/8-5 7/8	0362 7001 140	0362 7010 140
	140-160	5 1/2-6 1/4	0362 6001 150	0362 6010 150