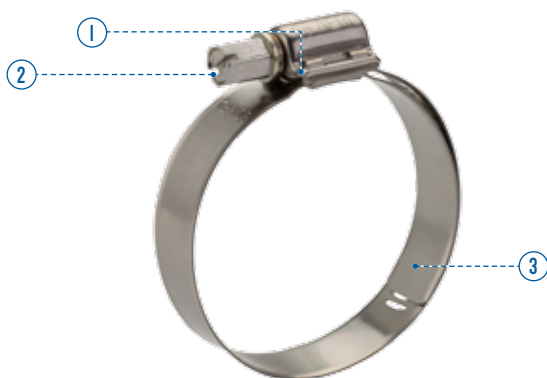


# BREEZE AERO BG/BGV®



- ① **Vysoce pevná konstrukce krytu Quadra-Lock**
- ② **8mm šestihranný šroub s drážkou**
- ③ **Potažená páska chrání hadici před poškozením**

## Pevná spona pro každou situaci

Breeze Aero BG je spona vhodná pro aplikace vyžadující nadstandardní sílu. Byla navržena k utěsnění vysokotlakých spojů určených k dopravě vzduchu, vody nebo hydraulických médií. Spona BGV nabízí inovativní rychloupínací řešení pro mnohem rychlejší montáž spony. Integrovaná

prodloužení pásky jakož i vnitřního obložení chrání měkký povrch hadice (silikonové a jiné) před poškozením v důsledku vytlačení nebo stříhu vyvolaného šterbinami pásky.

## Stručný přehled výhod

- Vysoký výkon
- K dispozici rychloupínání Quick-latch
- Vnitřní obložení, které chrání před poškozením všechny typy hadic
- Norma SAE J1508 pro typ F

## Materiály



\*Klasifikováno podle odolnosti proti korozi. Materiál pásky S40 / materiál šroubu S10. Podle normy DIN je materiál porovnatelný s W2

## Typické aplikace

- Průmysl
- Osobní vozidla
- Komerční vozidla
- Vzduchová a vodní potrubí
- Hydraulická potrubí

## Typ pásek, krytu a šroubu

### Breeze Aero BG

- Šestihranný šroub s drážkou umožňuje použití různého instalačního nářadí.

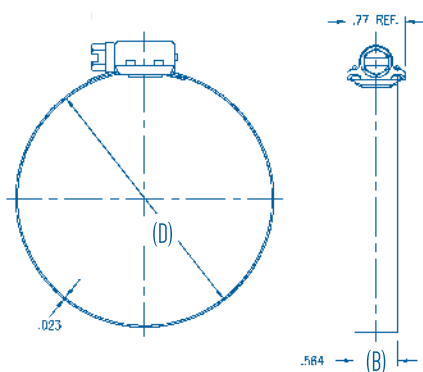


### Breeze Aero BGV

- Upínací mechanismus quick-latch umožňuje mnohem rychlejší instalaci rozevřením spoje mezi šroubem a páskou.



## Rozměry



## Specifikace

BREEZE AERO BG			
Šířka (B mm)	Rozsahy průměru (D mm)	Rozsahy průměru (D palce)	S10 Č. výrobku
14,3	12-22	1/2-7/8	Šroub z uhlíkové oceli 0362 7000 017
	16-27	5/8-11/16	0362 7000 022
	20-32	3/4-11/4	0362 7000 026
	25-40	1-19/16	0362 7000 033
	30-45	13/16-1 3/4	0362 7000 038
	35-50	1 3/8-2	0362 7000 043
	40-60	1 9/16-2 3/8	0362 7000 050
	50-70	2-2 3/4	0362 7000 060
	60-80	2 3/8-3 1/8	0362 7000 070
	70-90	2 3/4-3 9/16	0362 7000 080
	80-100	3 1/8-4	0362 7000 090
	90-110	3 1/2-4 3/8	0362 7000 100
	100-120	4-4 3/4	0362 7000 110
	110-130	4 3/8-5 1/8	0362 7000 120
	120-140	4 3/4-5 1/2	0362 7000 130
	130-150	5 1/8-5 7/8	0362 7000 140
	140-160	5 1/2-6 1/4	0362 6000 150

BREEZE AERO BGV				
Šířka (B mm)	Rozsahy průměru (D mm)	Rozsahy průměru (D palce)	S10 Č. výrobku	S40 Č. výrobku
14,3	25-40	1-1 9/16	Šroub z uhlíkové oceli 0362 7000 033	Nerezový šroub 304 0362 7010 033
	30-45	1 3/16-1 3/4	0362 7000 038	0362 7010 038
	35-50	1 3/8-2	0362 7000 043	0362 7010 043
	40-60	1 9/16-2 3/8	0362 7000 050	0362 7010 050
	50-70	2-2 3/4	0362 7000 060	0362 7010 060
	60-80	2 3/8-3 1/8	0362 7000 070	0362 7010 070
	70-90	2 3/4-3 9/16	0362 7000 080	0362 7010 080
	80-100	3 1/8-4	0362 7000 090	0362 7010 090
	90-110	3 1/2-4 3/8	0362 7000 100	0362 7010 100
	100-120	4-4 3/4	0362 7000 110	0362 7010 110
	110-130	4 3/8-5 1/8	0362 7000 120	0362 7010 120
	120-140	4 3/4-5 1/2	0362 7000 130	0362 7010 130
	130-150	5 1/8-5 7/8	0362 7000 140	0362 7010 140
	140-160	5 1/2-6 1/4	0362 6000 150	0362 6010 150