

## Le serrage

Le collier QUICK LOCK utilise un système unique de pinces qui permet de bloquer une tête inclinable pour une installation rapide sur le tuyau.

La bande, flexible, pleine, en acier est produite de 9 mm à 12 mm de largeur et ses bords sont relevés ce qui permet un serrage plus facile sur les tubes.

Conforme à la norme DIN 3017

## Collier Quick lock

## Quick lock

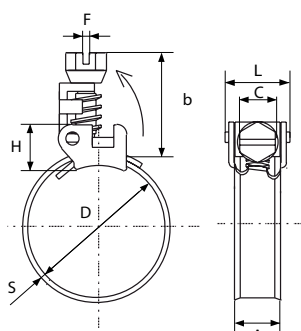


## QUICK LOCK - Bande pleine - tête basculante

- 1 Matière : W1, W4
- 2 Différentes largeurs de bande :  
9 mm existe en W1 + (W4 sur consultation)  
(12 mm existe en W4 sur consultation)
- 3 Couronne support de tête :  
- maintien du tournevis flexible sur le collier  
- facilite le serrage
- 4 Palier de maintien :  
- les filets du pas de vis restent en contact avec la bande  
- évite le basculement de la vis lors du serrage  
- garantit un serrage optimal
- 5 Boîtier sans soudure à verrouillage déporté :  
- maintien de la tête de vis au serrage, sortie rectiligne de l'extrémité de la bande  
- répartition uniforme des forces radiales, couple de serrage élevé  
- résistance aux vibrations et très bonne tenue du collier au serrage
- 6 Bande pleine à intérieur lisse et aux bords ébavurés et relevés :  
- pas de risque d'endommagement de la robe extérieure du tuyau  
- préservation du tuyau

## Quick lock

## Largeur de bande 9 mm



W1	W2	W2B	W4	W5
✓				
	-	-		-

Matière	D mm (min-max)	A mm	C mm	F mm	S mm	Vis	b mm	L mm	H mm
W1	10 - 16	9	7	1,2	0,6	à fente	28	14	11
W1	12 - 22	9	7	1,2	0,6	à fente	28	14	11
W1	16 - 27	9	7	1,2	0,6	à fente	28	14	11
W1	23 - 35	9	7	1,2	0,6	à fente	28	14	11
W1	30 - 45	9	7	1,2	0,6	à fente	28	14	11
W1	32 - 50	9	7	1,2	0,6	à fente	28	14	11
W1	40 - 60	9	7	1,2	0,6	à fente	28	14	11
W1	50 - 70	9	7	1,2	0,6	à fente	28	14	11
W1	60 - 80	9	7	1,2	0,6	à fente	28	14	11
W1	70 - 90	9	7	1,2	0,6	à fente	28	14	11
W1	80 - 100	9	7	1,2	0,6	à fente	28	14	11
W1	90 - 110	9	7	1,2	0,6	à fente	28	14	11

D mm (min-max)	Condi. carte		Condi. carton		Condi. boîte		Condi. vrac	
	Réf.	nb de pièce	Réf.	nb de pièce	Réf.	nb de pièce	Réf.	nb de pièce
10 - 16	-	-	TBBP916BC50	50	-	-	-	-
12 - 22	-	-	TBBP922BC50	50	-	-	-	-
16 - 27	-	-	TBBP927BC50	50	-	-	-	-
23 - 35	-	-	TBBP935BC50	50	-	-	-	-
30 - 45	-	-	TBBP945BC50	50	-	-	-	-
32 - 50	-	-	TBBP950BC50	50	-	-	-	-
40 - 60	-	-	TBBP960BC50	50	-	-	-	-
50 - 70	-	-	TBBP970BC50	50	-	-	-	-
60 - 80	-	-	TBBP980BC50	50	-	-	-	-
70 - 90	-	-	TBBP990BC50	50	-	-	-	-
80 - 100	-	-	TBBP9100BC50	50	-	-	-	-
90 - 110	-	-	TBBP9110BC50	50	-	-	-	-

## Quick lock

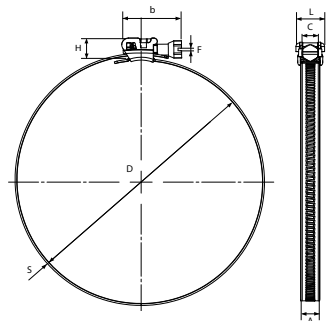
## Bande pleine - tête basculante Maxi



- 1 Matière : W1, W4
- 2 Différentes largeurs de bandes:  
9 mm existe en W1 + (W4 sur consultation)  
(12 mm existe en W4 sur consultation)
- 3 Bande pleine et lisse : n'endommage pas le tuyau et évite ainsi les fuites potentielles
- 4 Conçu pour une utilisation sur des tuyaux de grands diamètres
- 5 Couvre une large gamme de serrage/Choix du diamètre du collier
- 6 Economique : adaptation du collier à la taille du tuyau
- 7 Facilité d'assemblage
- 8 Fermeture simple, sûre et puissante du collier grâce au système Quick-lock

## Quick lock

## Bande pleine - tête basculante Maxi



W1	W2	W2B	W4	W5
✓				
	-	-		-

Matière	D mm (min-max)	A mm	C mm	F mm	S mm	Vis	b mm	L mm	H mm
W1	50 - 110	9	9	7	1,2	0,6	à fente	28	14
W1	50 - 130	9	9	7	1,2	0,6	à fente	28	14
W1	50 - 145	9	9	7	1,2	0,6	à fente	28	14
W1	50 - 165	9	9	7	1,2	0,6	à fente	28	14
W1	50 - 175	9	9	7	1,2	0,6	à fente	28	14
W1	50 - 215	9	9	7	1,2	0,6	à fente	28	14
W1	50 - 280	9	9	7	1,2	0,6	à fente	28	14
W1	50 - 325	9	9	7	1,2	0,6	à fente	28	14
W1	50 - 370	9	9	7	1,2	0,6	à fente	28	14
W1	50 - 425	9	9	7	1,2	0,6	à fente	28	14
W1	50 - 525	9	9	7	1,2	0,6	à fente	28	14
W1	50 - 625	9	9	7	1,2	0,6	à fente	28	14

D mm (min-max)	Condi. carte		Condi. carton		Condi. boîte		Condi. vrac	
	Réf.	nb de pièce	Réf.	nb de pièce	Réf.	nb de pièce	Réf.	nb de pièce
50 - 110	-	-	TBMBP9110BC50	50	-	-	-	-
50 - 130	-	-	TBMBP9130BC50	50	-	-	-	-
50 - 145	-	-	TBMBP9145BC50	50	-	-	-	-
50 - 165	-	-	TBMBP9165BC50	50	-	-	-	-
50 - 175	-	-	TBMBP9175BC50	50	-	-	-	-
50 - 215	-	-	TBMBP9215BC50	50	-	-	-	-
50 - 280	-	-	TBMBP9280BC50	50	-	-	-	-
50 - 325	-	-	TBMBP9325BC50	50	-	-	-	-
50 - 370	-	-	TBMBP9370BC50	50	-	-	-	-
50 - 425	-	-	TBMBP9425BC50	50	-	-	-	-
50 - 525	-	-	TBMBP9525BC50	50	-	-	-	-
50 - 625	-	-	TBMBP9625BC50	50	-	-	-	-